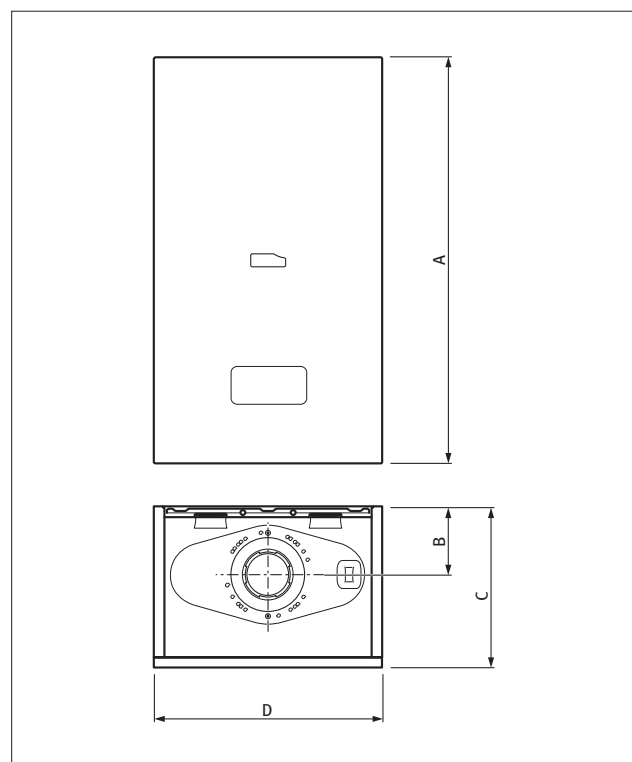
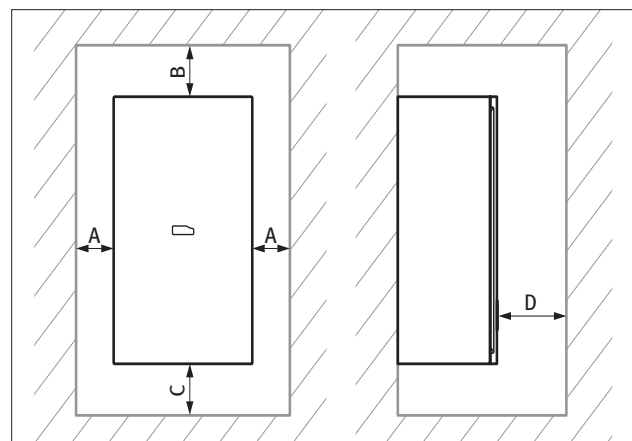


Rozměry kotle Gepard Condens



| A | B | C | D |
|--------|--------|--------|--------|
| 740 mm | 130 mm | 300 mm | 418 mm |

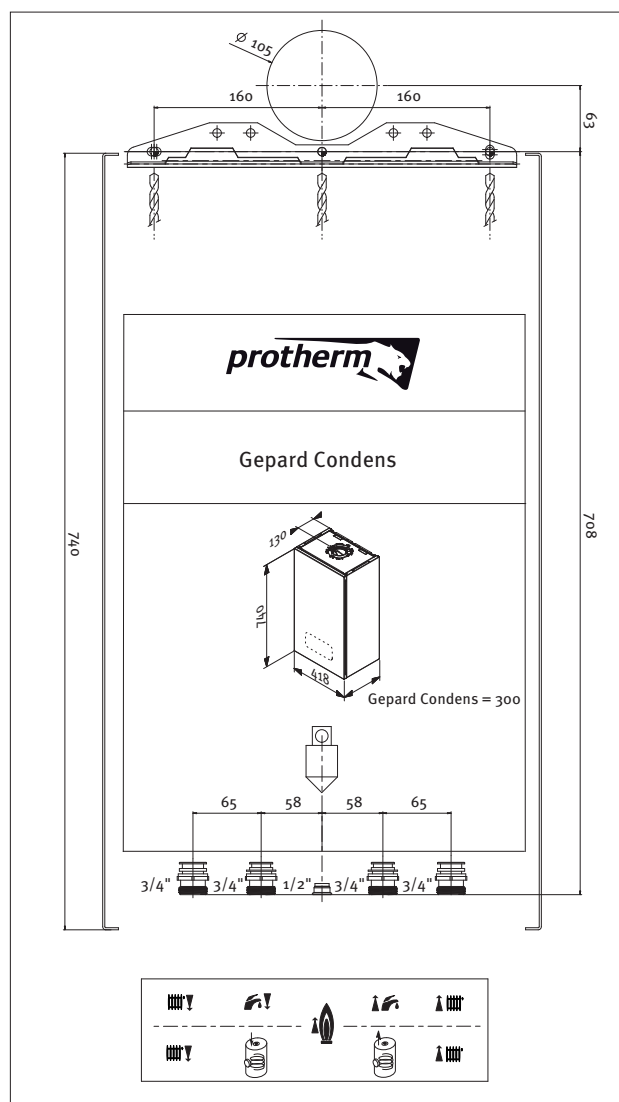
Minimální montážní vzdálenosti



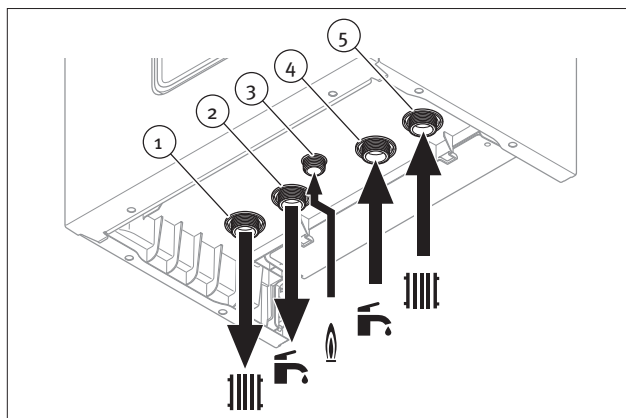
| A | B | C | D | D |
|---------|----------|----------|----------|--------|
| ≥ 50 mm | ≥ 300 mm | ≥ 300 mm | ≥ 600 mm | ≥ 5 mm |

Pokyn Skříňové provedení krytu

Montážní šablona

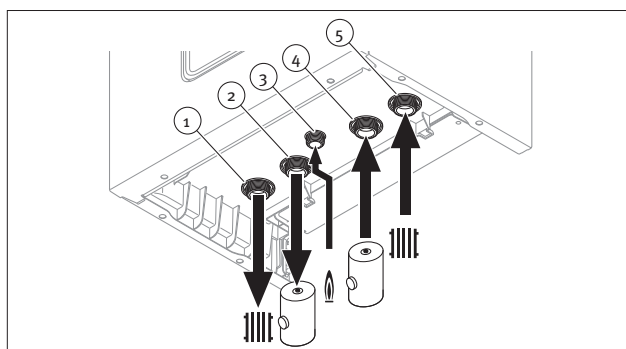


Připojení - kombinovaný kotel



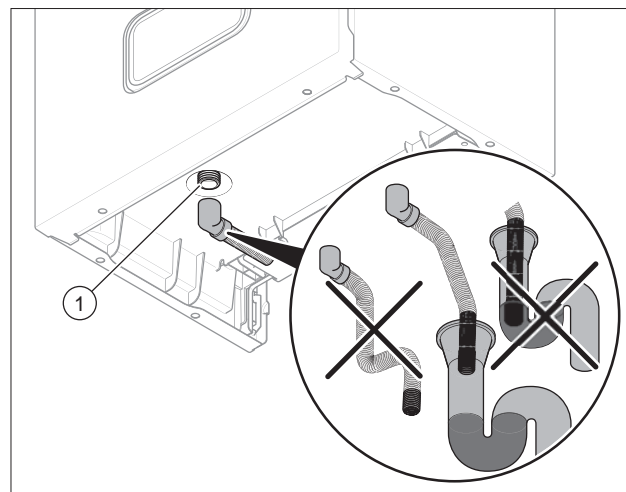
- 1 Přípojka výstupu do topení, G $\frac{3}{4}$ "
- 2 Přípojka teplé vody, G $\frac{3}{4}$ "
- 3 Přípojka plynu, G $\frac{1}{2}$ "
- 4 Přípojka studené vody, G $\frac{3}{4}$ "
- 5 Přípojka vstupu z topení, G $\frac{3}{4}$ "

Připojení - systémový kotel (se zásobníkem teplé vody)



- 6 Přípojka výstupu do topení, G $\frac{3}{4}$ "
- 7 Přípojka výstupního potrubí k zásobníku TV, G $\frac{3}{4}$ "
- 8 Přípojka plynu, G $\frac{1}{2}$ "
- 9 Přípojka vstupního potrubí ze zásobníku TV, G $\frac{3}{4}$ "
- 10 Přípojka vstupu z topení, G $\frac{3}{4}$ "

Připojení odtoku k pojistnému ventilu



Připojení potrubí k odtoku kondenzátu

