

Attack®

VÝROBCA TEPELNEJ TECHNIKY



Produktový katalóg

2021

Platnosť od 1.10.2021



www.attack.sk

O SPOLOČNOSTI ATTACK



O SPOLOČNOSTI ATTACK, S.R.O.

- Najvýznamnejší slovenský výrobca tepelnej techniky
- Spokojní zákazníci vo viac ako 49 krajinách sveta
- Široký sortiment výrobkov
- 44 predajných pobočiek v SR
- 705 servisných organizácií v SR
- Viac ako 150 zamestnancov
- Držiteľ certifikátu kvality ISO 9001 pre výrobu kotlov, servis a manažment od spoločnosti Lloyd's Register Quality Assurance

OCENENIA



Spoločnosť ATTACK, s.r.o. sa snaží o to, aby každý jej výrobok patril vo svojej triede k tým najlepším. Najvýstižnejšie o tom svedčí aj množstvo ocenení z medzinárodných výstav doma i v zahraničí. Takmer všetky skupiny vyrábaných výrobkov sa môžu pochváliť nejakým ocenením.

PRODUKTOVÉ PORTFÓLIO

Produktové portfólio firmy ATTACK, s.r.o. sa vyznačuje širokým sortimentom výrobkov ATTACK®, ktoré je rozlíšené podľa typu daného produktu, výkonu a druhu paliva

- tepelné čerpadlá
- drevo
- drevné pelety, resp. biomasa
- zemný plyn / LPG-propán
- elektrická energia
- akumuláčnne nádrže
- zásobníky TUV
- radiátory

V súčasnosti má spoločnosť ATTACK, s.r.o. najširšie produktové portfólio výrobkov oproti konkurenčným výrobným firmám.

CERTIFIKÁTY

Spoločnosť ATTACK, s.r.o. je držiteľom certifikátu systému manažmentu kvality ISO 9001 udeleného spoločnosťou Lloyd's Register Quality Assurance pre návrh, vývoj, výrobu a servis plynových zariadení a kotlov na spaľovanie biomasy.

Spoločnosť ATTACK získala za rok 2018 certifikát Bisnode Selected Premium Company, tento certifikát môžu získať len



seriózne spoločnosti, ktoré preukázali svoju finančnú stabilitu, úspešnú históriu a inovatívnosť.

Všetky výrobky ATTACK® sú kvalitné prémiové produkty vyrobené najmodernejšou technológiou na základe najnovšieho výskumu. Výrobky majú certifikáty CE, TÜV, GOST od renomovaných skúšobní vo svete.

O SPOLOČNOSTI ATTACK

VÝSKUM A VÝVOJ

Spoločnosť ATTACK, s.r.o. má vlastné výskumné a vývojové centrum. Pri vývoji sa kladú priority na vývoj sofistikovaných a inovátorských produktov vysokej kvality, ktoré dokážu obstáť v konkurenčnom boji na európskych, ale aj svetových trhoch.

Všetky výrobky ATTACK® sú navrhované a vyvíjané v súlade s príslušnými normami, špecifikáciami, právnymi a ostatnými predpismi.

Výber komponentov do výrobkov ATTACK® podlieha najprísnejším kritériám a môžu byť použité jedine spoľahlivé a dlhoročnou prevádzkou overené komponenty a materiály od renomovaných dodávateľov.

Pri vývoji ATTACK, s.r.o. nekooperuje s inými výrobcami, ale snaží sa byť vždy o krok vpredu pred konkurenciou.

VÝROBNÝ ZÁVOD ATTACK

Výroba kotlov na biomasu

Spoločnosť ATTACK, s.r.o. disponuje najnovšou a najmodernejšou technológiou pre výrobu kotlov (zváracie robotizované pracoviská, laserové pracoviská, ...) čo v mnohých oblastiach prevyšuje súčasný európsky štandard a podstatne zvyšuje kvalitu a životnosť finálnych výrobkov.

Technológia výroby kotlov na biomasu

Na kvalitu výrobkov ATTACK® sú kladené najvyššie požiadavky. Kotly sú vyrábané zo špeciálneho kotlového plechu.

Montáž stacionárnych a nástenných kotlov

Spoločnosť ATTACK, s.r.o. vyrába výrobky vo vlastných výrobných halách s členením výroby na kotly na biomasu liatinové a oceleové, nástenné plynové kotly a stacionárne liatinové kotly.



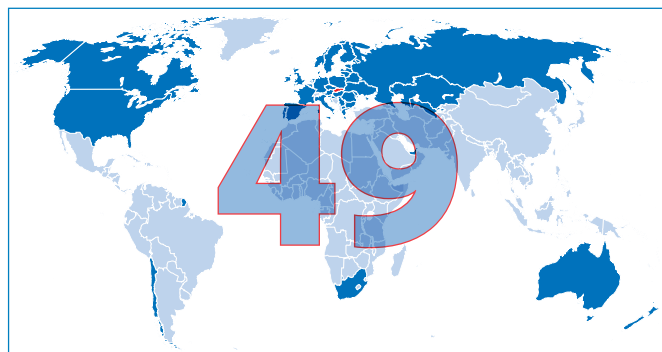
PREČO SI VYBRAŤ ZNAČKU ATTACK?

- Počas svojej existencie vyrobila spoločnosť viac ako 600 000 výrobkov
- Výrobky ATTACK® sú vyrobené najmodernejšími výrobnými technológiami
- Inovatívne riešenia
- Produkty majú vynikajúce spotrebiteľské a emisné hodnoty
- Kompletná technická podpora
- Široká servisná sieť
- Špičkové výrobky s najvyššou kvalitou, funkčnosťou a dizajnom

EXPORTNÉ AKTIVITY

Exportné aktivity ATTACK, s.r.o. sú rozvinuté vo viac než 49 krajinách sveta a ich počet stále narastá. V súčasnosti spoločnosť exportuje výrobky do všetkých krajín EÚ, Ruska, USA, Kanady, na Nový Zéland, ...

V rôznych krajinách je dopyt po rôznych produktoch. Ku každému zákazníkovi preto pristupuje ATTACK, s.r.o. osobitne, aby vedela uspokojiť konkrétne požiadavky a tak rozšíriť rady našich spokojných zákazníkov. Vďaka širokej ponuke produktov sa spoločnosti ATTACK, s.r.o. darí uspokojiť naozaj každého.



TEPELNÉ ČERPADLO

ATTACK INVERTER R32 Vzduch/Vodastr. 16



Kód	Názov	MOC
TCI06	ATTACK Tepelné čerpadlo, Inverter, R32, Vzduch/Voda 6 kW zostava vnút. a vonk. jednotka	A+++ 6425,00 €
TCI09	ATTACK Tepelné čerpadlo, Inverter, R32, Vzduch/Voda 9 kW zostava vnút. a vonk. jednotka	A+++ 6950,00 €
TCI12	ATTACK Tepelné čerpadlo, Inverter, R32, Vzduch/Voda 12 kW zostava vnút. a vonk. jednotka	A+++ 7350,00 €
TCI15	ATTACK Tepelné čerpadlo, Inverter, R32, Vzduch/Voda 15 kW zostava vnút. a vonk. jednotka	A+++ 8645,00 €
TCI19	ATTACK Tepelné čerpadlo, Inverter, R32, Vzduch/Voda 19 kW zostava vnút. a vonk. jednotka	A+++ 8890,00 €
TCS900	Konzola na vonkajšiu jednotku stacionárna	131,30 €
OT79	Wifi router pre Tepelné čerpadlo	153,40 €

PELETOVÝ KOTOL

ATTACK FD PELLETstr. 20

Modelová rada
3000



LIATINOVÉ KOTLY NA SPALOVANIE PELIET. SÚČASŤOU KOTLA JE HORÁK, ZÁSOBNÍK, DVIERKA A PODÁVAČ

Kód	Názov	MOC
F6DAPEL	Peletový kotol ATTACK FD32 PELLET 6-čl.	A+ 4 368,10 €

POLOŽKY K PRESTAVBE EXISTUJÚCEHO KOTLA FD na FD PELLET

PELH30A	Horák ATTACK PELLET BURNER Automatic 8 – 30 kW	1 765,90 €
PELH30980	Dvierka FD pre horák PELH30A	109,20 €
PED150	Dopravník peliet ATTACK 1,5 m	457,60 €
PED250	Dopravník peliet ATTACK 2,5 m	509,30 €
PEL5000	Zásobník peliet pre špirálový podávač 500 l (ŠxVxH: 720x1 240x830 mm)	550,10 €
FDA080	Usmerňovač spalín pre FDA	9,00 €
FDA100	Žiarobetónová výplň komory	9,00 €
DPD25011	Jímka do DP a FD kotlov	4,10 €

SPLYŇOVACIE KOTLY NA DREVO

ATTACK DPXstr. 22

Modelová rada
6000



DREVOSPLYŇOVACIE KOTLY DPX STANDARD A DPX PROFI

Kód	Názov	MOC
15DPXS	Splyň. kotol ATTACK 15 DPX STANDARD	A+ 1 751,20 €
25DPXS	Splyň. kotol ATTACK 25 DPX STANDARD	A+ 1 916,90 €
30DPXS	Splyň. kotol ATTACK 30 DPX STANDARD	A+ 2 172,60 €
35DPXS	Splyň. kotol ATTACK 35 DPX STANDARD	A+ 2 189,30 €
40DPXS	Splyň. kotol ATTACK 40 DPX STANDARD	A+ 2 757,40 €
45DPXS	Splyň. kotol ATTACK 45 DPX STANDARD	A+ 2 774,00 €
15DPXP	Splyňovací kotol ATTACK 15 DPX PROFI	A+ 1 879,90 €
25DPXP	Splyňovací kotol ATTACK 25 DPX PROFI	A+ 2 044,60 €
30DPXP	Splyňovací kotol ATTACK 30 DPX PROFI	A+ 2 298,00 €
35DPXP	Splyňovací kotol ATTACK 35 DPX PROFI	A+ 2 315,50 €
40DPXP	Splyňovací kotol ATTACK 40 DPX PROFI	A+ 2 882,60 €
45DPXP	Splyňovací kotol ATTACK 45 DPX PROFI	A+ 2 899,30 €
80DPXP	Splyňovací kotol ATTACK 80 DPX PROFI	A+ 5 341,20 €
100DPXP	Splyňovací kotol ATTACK 100 DPX PROFI	A+ 5 530,40 €

DREVOSPLYŇOVACIE KOTLY DPX LAMBDA

15DPXL	Splyň. kotol ATTACK 15 DPX LAMBDA	A+ 3 268,00 €
25DPXL	Splyň. kotol ATTACK 25 DPX LAMBDA	A+ 3 431,76 €
30DPXL	Splyň. kotol ATTACK 30 DPX LAMBDA	A+ 3 706,90 €
35DPXL	Splyň. kotol ATTACK 35 DPX LAMBDA	A+ 3 722,50 €
40DPXL	Splyň. kotol ATTACK 40 DPX LAMBDA	A+ 4 303,90 €
45DPXL	Splyň. kotol ATTACK 45 DPX LAMBDA	A+ 4 321,40 €

DREVOSPLYŇOVACIE KOTLY DPX COMBI Pellet

25DPXCP	Splyň. kotol ATTACK 25 DPXP COMBI Pellet	A+ 3 684,40 €
30DPXCP	Splyň. kotol ATTACK 30 DPXP COMBI Pellet	A+ 3 921,70 €
35DPXCP	Splyň. kotol ATTACK 35 DPXP COMBI Pellet	A+ 3 939,40 €
40DPXCP	Splyň. kotol ATTACK 40 DPXP COMBI Pellet	A+ 6 240,60 €
45DPXCP	Splyň. kotol ATTACK 45 DPXP COMBI Pellet	A+ 6 254,20 €
50DPXCP	Splyň. kotol ATTACK 50 DPXP COMBI Pellet	A+ 6 264,60 €
DPD30900	Sada na prestavbu kotla 25-35 DPX na COMBI pellet s horákom 30KW	1 839,00 €
DPD50900	Sada na prestavbu kotla 40-55 DPX na COMBI pellet s horákom 50KW	3 339,50 €



PODÁVACIE ZARIADENIE PELIET A ZÁSOBNÍK NA PELETY PRE KOTLY DPX COMBI PELLET

PED200	Dopravník peliet ATTACK 2 m pre kotol COMBI Pellet s horákom PELH30A	495,50 €
PED210	Dopravník peliet ATTACK 2 m pre kotol COMBI Pellet s horákom PELH50A	494,80 €
PEL5000	Zásobník peliet pre špirálový podávač 500 l (ŠxVxH: 720x1 240x830 mm)	550,10 €

SPLYŇOVACIE KOTLY NA DREVO

ATTACK SLXstr. 26

Modelová rada

7000**DREVOSPLYŇOVACIE KOTLY SLX PROFÍ A SLX LAMBDA Touch**

Kód	Názov		MOC
20SLXP	Splyňovací kotol ATTACK 20 SLX PROFÍ	A+	2 587,90 €
25SLXP	Splyňovací kotol ATTACK 25 SLX PROFÍ	A+	2 587,90 €
30SLXP	Splyňovací kotol ATTACK 30 SLX PROFÍ	A+	2 587,90 €
35SLXP	Splyňovací kotol ATTACK 35 SLX PROFÍ	A+	2 587,90 €
40SLXP	Splyňovací kotol ATTACK 40 SLX PROFÍ	A+	3 358,30 €
45SLXP	Splyňovací kotol ATTACK 45 SLX PROFÍ	A+	3 358,30 €
50SLXP	Splyňovací kotol ATTACK 50 SLX PROFÍ	A+	3 358,30 €
55SLXP	Splyňovací kotol ATTACK 55 SLX PROFÍ	A+	3 358,30 €

Kód	Názov		MOC
20SLXL	Splyň. kotol ATTACK 20 SLX LAMBDA Touch	A+	4 029,70 €
25SLXL	Splyň. kotol ATTACK 25 SLX LAMBDA Touch	A+	4 029,70 €
30SLXL	Splyň. kotol ATTACK 30 SLX LAMBDA Touch	A+	4 029,70 €
35SLXL	Splyň. kotol ATTACK 35 SLX LAMBDA Touch	A+	4 029,70 €
40SLXL	Splyň. kotol ATTACK 40 SLX LAMBDA Touch	A+	4 805,30 €
45SLXL	Splyň. kotol ATTACK 45 SLX LAMBDA Touch	A+	4 805,30 €
50SLXL	Splyň. kotol ATTACK 50 SLX LAMBDA Touch	A+	4 805,30 €
55SLXL	Splyň. kotol ATTACK 55 SLX LAMBDA Touch	A+	4 805,30 €

SADA DOPLNKOVÉHO MODULU PRE KOTLY VYBAVENÉ DOTYKOVÝM DISPLEJOM WP, SLX LAMBDA

Kód	Názov	MOC
SL20951	Sada doplnkového modulu SIGMATEK - pre mix, solár (P)	169,80 €
SL20952	Sada základného modulu SIGMATEK - pre mix, TÚV (P)	280,50 €
ADF25927	Zostava (snímače) pre riadenie teploty akumulácie	76,60 €

DREVOSPLYŇOVACIE KOTLY SLX COMBI Pellet**NOVINKA**

20SLXCP	Splyň. kotol ATTACK 20 SLX COMBI Pellet	A+	4 303,40 €
25SLXCP	Splyň. kotol ATTACK 25 SLX COMBI Pellet	A+	4 303,40 €
30SLXCP	Splyň. kotol ATTACK 30 SLX COMBI Pellet	A+	4 303,40 €
35SLXCP	Splyň. kotol ATTACK 35 SLX COMBI Pellet	A+	4 303,40 €
SL20968	Sada na prestavbu kotla 25-35 SLX na COMBI pellet s horákom 30KW		1 913,00 €

PELETOVÝ KOTOL

Modelová rada

8000**ATTACK PELLET 30 AUTOMATIC Plus**str. 32**PRÍKLAD - ZOSTAVA PRE PELETOVÝ KOTOL ATTACK PELLET 30 AUTOMATIC PLUS DO 30 KW**

Kód	Názov		MOC
PEL30PLUS	Kotol na pelety ATTACK PELLET 30 AUTOMATIC Plus s horákom	A+	4 619,90 €
PED150A	Dopravník peliet ATTACK 1,5 m Plus		480,40 €
PEL5000	Zásobník peliet pre špirálový podávač 500 l (ŠxVxH: 720x1 240x830 mm)		550,10 €
PEL30828	WiFi modul ecoNET300 - sada		175,20 €

KOMBINOVANÝ KOTOL NA PEVNÉ PALIVO A PELETY

Modelová rada

9000**ATTACK WOOD&PELLET**str. 36

Kód	Názov		MOC
25WP	Kombinovaný kotol ATTACK WOOD&PELLET 25 vrátane cyklónu		9 958,60 €
PEL5000WP	Zásobník peliet pre vákuový podávač 500 l (ŠxVxH: 720x1 240x830 mm)		550,10 €
ADF25634	Dopravná hadica peliet 25WP Ø 50 mm, dĺžka 10 m		206,90 €

SADA DOPLNKOVÉHO MODULU PRE KOTLY VYBAVENÉ DOTYKOVÝM DISPLEJOM WP, SLX LAMBDA

Kód	Názov		MOC
SL20951	Sada doplnkového modulu SIGMATEK - pre mix, solár (P)	A+	169,80 €
SL20952	Sada základného modulu SIGMATEK - pre mix, TÚV (P)		280,50 €
ADF25927	Zostava (snímače) pre riadenie teploty akumulácie		76,60 €

AKUMULAČNÉ NÁDRŽE

ATTACK AK, ASstr. 40



Kód	Názov		MOC
AK50K	Akumulačná nádrž AK 50 (izolácia bielej farby v cene)	◀ B	423,10 €
AK100K	Akumulačná nádrž AK 100 (izolácia bielej farby v cene)	◀ B	526,70 €
AK200K	Akumulačná nádrž AK 200 (izolácia v cene)	◀ C	626,50 €
AK300K	Akumulačná nádrž AK 300 (izolácia v cene)	◀ C	687,50 €
AK400K	Akumulačná nádrž AK 400 (izolácia v cene)		721,40 €
AK500K	Akumulačná nádrž AK 500 (izolácia v cene)		740,20 €
AK800K	Akumulačná nádrž AK 800 (izolácia v cene)		916,90 €
AK1000K	Akumulačná nádrž AK 1000 (izolácia v cene)		1 110,50 €
AK1500K	Akumulačná nádrž AK 1500 (izolácia v cene)		1 631,60 €
AK2000K	Akumulačná nádrž AK 2000 (izolácia v cene)		2 083,30 €
AK2500K	Akumulačná nádrž AK 2500 (izolácia v cene)		2 412,50 €
AK3000K	Akumulačná nádrž AK 3000 (izolácia v cene)		2 602,70 €
AK4000K	Akumulačná nádrž AK 4000 (izolácia v cene)	◀ C	3 343,10 €
AK5000K	Akumulačná nádrž AK 5000 (izolácia v cene)	◀ C	3 905,00 €
AS200K	Akumulačná nádrž AS 200 (izolácia v cene)	◀ C	737,40 €
AS300K	Akumulačná nádrž AS 300 (izolácia v cene)	◀ C	799,10 €
AS400K	Akumulačná nádrž AS 400 (izolácia v cene)		889,70 €
AS500K	Akumulačná nádrž AS 500 (izolácia v cene)		959,40 €
AS800K	Akumulačná nádrž AS 800 (izolácia v cene)		1 152,40 €
AS1000K	Akumulačná nádrž AS 1000 (izolácia v cene)		1 354,70 €
AS1500K	Akumulačná nádrž AS 1500 (izolácia v cene)		1 961,20 €
AS2000K	Akumulačná nádrž AS 2000 (izolácia v cene)		2 401,90 €
AS2500K	Akumulačná nádrž AS 2500 (izolácia v cene)		2 946,40 €
AS3000K	Akumulačná nádrž AS 3000 (izolácia v cene)		3 111,70 €
AS4000K	Akumulačná nádrž AS 4000 (izolácia v cene)		3 793,90 €
AS5000K	Akumulačná nádrž AS 5000 (izolácia v cene)		4 372,40 €

ATTACK HR, HRSstr. 41



HR600K	Akumulačná nádrž HR 600 (izolácia v cene)		1 413,20 €
HR800K	Akumulačná nádrž HR 800 (izolácia v cene)		1 583,40 €
HR1000K	Akumulačná nádrž HR 1000 (izolácia v cene)		1 820,00 €
HR1250K	Akumulačná nádrž HR 1250 (izolácia v cene)		2 427,70 €
HR1500K	Akumulačná nádrž HR 1500 (izolácia v cene)		2 871,70 €
HR2000K	Akumulačná nádrž HR 2000 (izolácia v cene)		3 236,40 €
HRS600K	Akumulačná nádrž HRS 600 (izolácia v cene)		1 559,00 €
HRS800K	Akumulačná nádrž HRS 800 (izolácia v cene)		1 747,10 €
HRS1000K	Akumulačná nádrž HRS 1000 (izolácia v cene)		1 936,70 €
HRS1250K	Akumulačná nádrž HRS 1250 (izolácia v cene)		2 696,70 €
HRS1500K	Akumulačná nádrž HRS 1500 (izolácia v cene)		3 116,40 €
HRS2000K	Akumulačná nádrž HRS 2000 (izolácia v cene)		3 557,30 €

ATTACK TUV, TUVSstr. 42



TUV500K	Akumulačná nádrž TUV 500 (izolácia v cene)		1 871,90 €
TUV600K	Akumulačná nádrž TUV 600 (izolácia v cene)		1 917,20 €
TUV800K	Akumulačná nádrž TUV 800 (izolácia v cene)	◀ C	1 996,80 €
TUV1000K	Akumulačná nádrž TUV 1000 (izolácia v cene)		2 216,90 €
TUV1250K	Akumulačná nádrž TUV 1250 (izolácia v cene)		2 345,00 €
TUV1500K	Akumulačná nádrž TUV 1500 (izolácia v cene)		2 591,50 €
TUV2000K	Akumulačná nádrž TUV 2000 (izolácia v cene)		3 059,80 €

*Ku všetkým typom akumuláčnych nádrží (AK/AS, HR/HRS, TUV/TUVS, S/SS) je dodávaná mäkká polyesterová snímateľná izolácia hrúbky 100 mm s koženkovým obalom v cene nádrže

* Dodacia doba na akumuláčnej nádrže od objemu 1250l 2 - 5 týždňov.

TUVS500K	Akumulačná nádrž TUVS 500 (izolácia v cene)	2 090,50 €
TUVS600K	Akumulačná nádrž TUVS 600 (izolácia v cene)	2 168,40 €
TUVS800K	Akumulačná nádrž TUVS 800 (izolácia v cene)	2 265,70 €
TUVS1000K	Akumulačná nádrž TUVS 1000 (izolácia v cene)	2 389,00 €
TUVS1250K	Akumulačná nádrž TUVS 1250 (izolácia v cene)	2 677,40 €
TUVS1500K	Akumulačná nádrž TUVS 1500 (izolácia v cene)	3 001,40 €
TUVS2000K	Akumulačná nádrž TUVS 2000 (izolácia v cene)	3 474,70 €

* Ku všetkým typom akumulčných nádrží (AK/AS, HR/HRS, TUV/TUVS, S/SS) je dodávaná mäkká polyesterová snímateľná izolácia hrúbky 100 mm s koženkovým obalom v cene nádrže * Dodacia doba na akumulčné nádrže od objemu 1250l 2 - 5 týždňov.

STRATIFIKAČNÉ AKUMULAČNÉ NÁDRŽE

ATTACK S, ATTACK SSstr. 43



Kód	Názov	MOC
S500K	Stratifikačná akumulčná nádrž S 500 (izolácia v cene)	935,00 €
S800K	Stratifikačná akumulčná nádrž S 800 (izolácia v cene)	1 082,50 €
S1000K	Stratifikačná akumulčná nádrž S 1000 (izolácia v cene)	1 244,50 €
S1250K	Stratifikačná akumulčná nádrž S 1250 (izolácia v cene)	1 544,40 €
S1500K	Stratifikačná akumulčná nádrž S 1500 (izolácia v cene)	1 776,20 €
S2000K	Stratifikačná akumulčná nádrž S 2000 (izolácia v cene)	2 260,70 €
SS500K	Stratifikačná akumulčná nádrž SS 500 (izolácia v cene)	1 035,60 €
SS800K	Stratifikačná akumulčná nádrž SS 800 (izolácia v cene)	1 204,00 €
SS1000K	Stratifikačná akumulčná nádrž SS 1000 (izolácia v cene)	1 413,20 €
SS1250K	Stratifikačná akumulčná nádrž SS 1250 (izolácia v cene)	1 725,80 €
SS1500K	Stratifikačná akumulčná nádrž SS 1500 (izolácia v cene)	1 980,60 €
SS2000K	Stratifikačná akumulčná nádrž SS 2000 (izolácia v cene)	2 497,40 €

* Ku všetkým typom akumulčných nádrží (AK/AS, HR/HRS, TUV/TUVS, S/SS) je dodávaná mäkká polyesterová snímateľná izolácia hrúbky 100 mm s koženkovým obalom v cene nádrže

* Dodacia doba na akumulčné nádrže od objemu 1250l 2 - 5 týždňov.

ELEKTRICKÉ OHRIEVACIE TELESÁ K AKUMULAČNÝM NÁDRŽIAM ATTACK®

TH100	Elektrické vykurovacie teleso 2,5kW/3x230V s termostatom, G6/4"	158,80 €
TH101A	Elektrické vykurovacie teleso 3,75kW/3x230V s termostatom, G6/4"	167,60 €
TH102	Elektrické vykurovacie teleso 4,5kW/3x230V s termostatom, G6/4"	170,80 €
TH103	Elektrické vykurovacie teleso 6kW/3x230V s termostatom, G6/4"	173,30 €
TH104	Elektrické vykurovacie teleso 7,5kW/3x400V s termostatom, G6/4"	180,80 €
TH105	Elektrické vykurovacie teleso 9kW/3x400V s termostatom, G6/4"	190,90 €
TH107	Elektrické vykurovacie teleso 2kW/3x230V s termostatom, G6/4"	145,00 €

NÁSTENNÉ PLYNOVÉ KONDENZAČNÉ KOTLY

ATTACK Condensing KZT, KST, KTstr. 44



Kód	Názov	MOC
ACKT20	Plynový kondenzačný kotol ATTACK Condensing KT 20	1 284,20 €
ACKT28	Plynový kondenzačný kotol ATTACK Condensing KT 28	1 399,90 €
ACKST24	Plynový kondenzačný kotol ATTACK Condensing KST 24	1 527,80 €
ACKZT25	Plynový kondenzačný kotol ATTACK Condensing KZT 25	2 029,10 €
ACKZT35	Plynový kondenzačný kotol ATTACK Condensing KZT 35	2 241,40 €
ACKT48	Plynový kondenzačný kotol ATTACK Condensing KT 48	2 898,60 €
ACKT65	Plynový kondenzačný kotol ATTACK Condensing KT 65	3 583,90 €
ACKT85	Plynový kondenzačný kotol ATTACK Condensing KT 85	4 348,00 €
ACKT110	Plynový kondenzačný kotol ATTACK Condensing KT 110	5 033,20 €
ACKT150	Plynový kondenzačný kotol ATTACK Condensing KT 150	6 718,40 €

PRÍSLUŠENSTVO

KST06A	Snímač vonkajšej teploty pre nástenné kotly ATTACK	20,60 €
TH03	Teplotný snímač TUV (stac.a nást. kotly) L=3000 mm	12,80 €
OT80	Opentherm izbový termostat pre KT,KST, KZT	124,00 €
OT81	Wifi modem pre mobilnú aplikáciu pre KT,KST, KZT	134,40 €

NOVINKA

PRÍSLUŠENSTVO

Kód	Názov	MOC
401002002	Koaxiálny komín s prírubou Ø60/100 L=1282mm	146,76 €
401002003	Koaxiálne predĺženie Ø60/100 L=1000mm	27,12 €
401002004	Koaxiálne koleno 90° Ø60/100	22,68 €
401002005	Koaxiálne koleno 45° Ø60/100	22,68 €
401002006	Koaxiálna príruha Ø60/100	20,40 €
401002007	Koaxiálne predĺženie Ø60/1000 L=500mm	20,40 €
401003001	Sada prírub rozdeleného odkúrenia Ø80/80	18,00 €
401003002	Sada rozdeleného odkúrenia Ø80/80	90,36 €
401003004	Predĺženie Ø80mm L=1000mm	20,40 €
401003005	Predĺženie 80 L=500mm	18,00 €
401003006	Koleno 90° Ø80	18,00 €
401003007	Koleno 45° Ø80	18,00 €
401003008	Komín Ø80 (aj pre pripojenie Ø60) L=1380mm	146,76 €
401004002	Kompletná sada rozdeleného odkúrenia (sanie a výfuk) Ø60	99,36 €
401004003	Predĺženie Ø60 L=1000mm	18,00 €
401004004	Predĺženie Ø60 L=500mm	15,72 €
401004005	Predĺženie Ø60 L=2000mm	27,12 €
401004006	Koleno 90° Ø60	13,56 €
401004007	Koleno 45° Ø60	13,56 €
401004008	Redukcia Ø80/Ø60	15,72 €
401005006	Koaxiálne predĺženie Ø60/100 L=800mm	45,12 €
401005008	Mriežka prírodného potrubia Ø80 (50 kusov)	6,84 €
401005010	Koaxiálne predĺženie Ø80/125 L=1000mm	40,68 €
401005011	Koaxiálne predĺženie Ø100/150 L=1000mm	56,40 €
401006001	Predĺženie Ø100 L=2000mm	40,68 €
401006002	Predĺženie Ø100 L=1000mm	22,68 €
401006003	Koleno 90° Ø100	18,00 €
401006004	Koleno 45° Ø100	18,00 €
401006005	Komín Ø100 L=1020mm	67,80 €
401007001	Koncová príruha so sifónom pre odkúrenie Ø125 (48-65kW)	113,04 €
401007002	Predĺženie Ø160 s pripojením kotla Ø80 (48-65kW)	124,08 €
401007003	Predĺženie s pripojením kotla Ø125 (48-65kW)	67,80 €
401007004	Koncová príruha so sifónom pre odkúrenie Ø160	90,36 €
401007005	Koncová príruha so sifónom pre odkúrenie Ø200	158,16 €
401007006	Predĺženie Ø160 s pripojením kotla Ø100 (85-150kW)	169,32 €
401007008	Predĺženie Ø200 s pripojením kotla Ø100 (85-150kW)	221,40 €
401007009	Koncová rúra so sifónom Ø125 (<150kW)	56,40 €
401007010	Koncová rúra so sifónom Ø160 (<150)	67,80 €
401007011	Koncová rúra so sifónom Ø200 (<150)	113,04 €
401007012	Kompletná sada rozdeleného odkúrenia (sanie a výfuk) Ø80 (48-65kW)	67,80 €
401007013	Kompletná sada rozdeleného odkúrenia (sanie a výfuk) Ø100 (85-150kW)	67,80 €
401007014	Koaxiálne odkúrenie Ø100/150 s rozdeleným pripojením 2xØ100	101,64 €
401007015	Koaxiálne odkúrenie Ø80/125 s rozdeleným pripojením 2xØ80	90,36 €
401007016	Koleno 87° Ø125	22,68 €
401007017	Koleno 87° Ø160	36,12 €
401007018	Koleno 87° Ø200	101,64 €
401007019	Koleno 45° Ø125	18,00 €
401007020	Koleno 45° Ø160	31,68 €
401007021	Koleno 45° Ø200	78,96 €
401007022	Predĺženie Ø125 L=1000mm	31,68 €
401007023	Predĺženie Ø160 L=1000mm	54,24 €
401007024	Predĺženie Ø200 L=1000mm	76,92 €
401150013	Rám na zavesenie jedného kotla	338,76 €
401150014	Rám na zavesenie dvoch kotlov	485,52 €
401150056	Interface kaskády pre jeden kotol (okrem prvého)	101,64 €
401150061	0-10V interface na jeden kotol (nie Opentherm)	180,72 €
401150096	Kaskádový radič	440,40 €

ODKÚRENIE SÚOSÉ Ø 60/100

PR34	PLUS zachytávač kondenzu vodorovný, pr. 60/100, AL	35,00 €
PR34A	PLUS zachytávač kondenzu zvislý, pr. 60/100, AL	30,60 €
PR35	ATC prírubu zvislá ku kotlu, pr. 60/100, AL	27,80 €
PR35C	PLUS prírubu zvislá ku kotlu, pr. 60/100, AL	22,00 €
PR37	KT predĺženie 1 m, Ø 60/100, lak	25,20 €
PR38	KT predĺženie 0,5 m, Ø 60/100, lak	21,60 €
PR39	KT komín Ø 60/100, lak	75,50 €
PR40	KT koleno 90°, Ø 60/100, lak	25,20 €
PR41	KT koleno 45°, Ø 60/100, lak	24,40 €
PR42	KT koleno s prírubou 90°, Ø 60/100, lak	30,60 €
PR43	KT prírubu zvislá + servisný otvor Ø 60/100	25,20 €
PR44	KT koncová rúrka vodorovná Ø 60/100, lak	35,90 €
PR51B	PLUS rozdeľovač zvislý/vodorovný, D60/100-D80/D80, AL/AL	37,80 €
PR52	KT koncová rúrka s kolenom 90° Ø 60/100, lak	52,10 €
PR60	PLUS zachytávač kondenzu zvislý - vonkajší, 60/100, AL	41,00 €

ODKÚRENIE Ø 80

PR36	ATC zachytávač kondenzu vodorovný, pr. 80, lak	21,60 €
PR45	KT rúrka výfuku a sania 1 m, Ø 80, PP	19,00 €
PR46	KT predĺženie 1 m, Ø 80, PP	10,10 €
PR47	KT predĺženie 0,5 m, Ø 80, PP	9,60 €
PR48	KT koleno 90°, Ø 80, O/M, PP	5,80 €
PR49	KT koleno 45°, Ø 80, O/M, PP	9,10 €
PR50	KT komín Ø 80, PP	115,10 €
PR51	KT rozdeľovač zvislý/vodorovný Ø 60/100 – Ø 80/80 Al/PP	41,20 €
PR51A	PLUS rozdeľovač zvislý Ø 60/100 – Ø 80/80, AL/PP	36,00 €
PR53	Prechodka stenou pr.80 vnútorná	2,80 €
PR53A	Prechodka stenou pr.80 vonkajšia	2,80 €

STACIONÁRNE PLYNOVÉ LIATINOVÉ KOTLY



ATTACK EKO COMBIstr. 48

Stacionárne plynové liatinové kotly ATTACK® COMBI sú vybavené ohrevom TÚV v nepriamoohrievaných zásobníkoch Z, OKC, OKCV, OKH, NTR, SOL. Zásobník nie je v cene kotla.

Kód	Názov	Výkon		MOC
12EKOCV	ATTACK 12 EKO COMBI	12 kW	← C	790,80 €
15EKOCV	ATTACK 15 EKO COMBI	15 kW	← C	790,80 €
20EKOCV	ATTACK 20 EKO COMBI	20 kW	← C	790,80 €
25EKOCV	ATTACK 25 EKO COMBI	25 kW	← C	900,00 €
30EKOCV	ATTACK 30 EKO COMBI	30 kW	← C	900,00 €



ATTACK PLQ COMBIstr. 48

Kód	Názov	Výkon		MOC
15PLQCV	ATTACK 15 PLQ COMBI	12 – 15 kW	← C	828,60 €
20PLQCV	ATTACK 20 PLQ COMBI	14,5 – 18 kW	← C	828,60 €
25PLQCV	ATTACK 25 PLQ COMBI	20 – 25 kW	← C	927,00 €
30PLQCV	ATTACK 30 PLQ COMBI	24 – 30 kW	← C	927,00 €



ATTACK KLV COMBIstr. 48

Kód	Názov	Výkon		MOC
12KLVCV	ATTACK 12 KLV COMBI	12 kW	← C	919,00 €
15KLVCV	ATTACK 15 KLV COMBI	15 kW	← C	919,00 €
20KLVCV	ATTACK 20 KLV COMBI	20 kW	← C	919,00 €
25KLVCV	ATTACK 25 KLV COMBI	25 kW	← C	1035,00 €
30KLVCV	ATTACK 30 KLV COMBI	30 kW	← C	1035,00 €

ATTACK KLQ COMBIstr. 48



Kód	Názov	Výkon		MOC
15KLQCV	ATTACK 15 KLQ COMBI	12 – 15 kW	C	982,40 €
20KLQCV	ATTACK 20 KLQ COMBI	14,5 – 18 kW	C	982,40 €
25KLQCV	ATTACK 25 KLQ COMBI	20 – 25 kW	C	1 111,90 €
30KLQCV	ATTACK 30 KLQ COMBI	24 – 30 kW	C	1 111,90 €

ATTACK E COMBIstr. 48



Kód	Názov	Výkon		MOC
15ECV	ATTACK 15 E COMBI	12 – 15 kW	C	983,80 €
20ECV	ATTACK 20 E COMBI	14,5 – 18 kW	C	983,80 €
25ECV	ATTACK 25 E COMBI	20 – 25 kW	C	1 095,80 €

ATTACK EZ COMBIstr. 48



Kód	Názov	Výkon		MOC
15EZCV	ATTACK 15 EZ COMBI	12 – 15 kW	C	1 130,90 €
20EZCV	ATTACK 20 EZ COMBI	14,5 – 18 kW	C	1 130,90 €
25EZCV	ATTACK 25 EZ COMBI	20 – 25 kW	C	1 249,60 €
30EZCV	ATTACK 30 EZ COMBI	24 – 30 kW	C	1 249,60 €

NEPRIAMO OHRIEVANÉ ZÁSObNÍKY PRE STACIONÁRNE KOTLY ATTACK COMBI

ATTACK Z, OKC, OKCV, OKH, NTR, SOLstr. 50



Kód	Názov		MOC
Z100PLUS	Stacionárny zásobník ATTACK Z 100 PLUS OKH NTR/HV	B	633,30 €
Z125PLUS	Stacionárny zásobník ATTACK Z 125 PLUS OKH NTR/HV	C	691,80 €
Z100NTR	Stacionárny zásobník ATTACK Z 100 OKC/NTR/HV	B	622,20 €
Z125NTRA	Stacionárny zásobník ATTACK Z 125 OKC/NTR/HV	C	688,10 €
Z160NTRA	Stacionárny zásobník ATTACK Z 160 OKC/NTR/HV	C	735,70 €
SOL207	Stacionárny zásobník ATTACK OKC 200 NTRR/SOL	C	783,20 €
SOL301	Stacionárny zásobník ATTACK OKC 300 NTRR/SOL	C	925,90 €
Z125OKC	Závesný zásobník ATTACK OKC 125/1m2	C	611,20 €
Z125OKCB	Závesný zásobník ATTACK Z 125 OKC	C	519,70 €
Z160OKC	Závesný zásobník ATTACK OKC 160/1m2	C	680,60 €
Z160OKCB	Závesný zásobník ATTACK Z 160 OKC	C	571,00 €
Z125OKCV	Závesný vodorovný zásobník ATTACK Z 125 OKCV - pravý	C	550,00 €
Z125OKCVL	Závesný vodorovný zásobník ATTACK Z 125 OKCV - ľavý	C	549,00 €
Z160OKCV	Závesný vodorovný zásobník ATTACK Z 160 OKCV - pravý	C	585,60 €
Z160OKCVL	Závesný vodorovný zásobník ATTACK Z 160 OKCV - ľavý	C	585,60 €
Z200OKC	Závesný zásobník ATTACK Z 200 OKC	C	633,20 €
Z200OKCV	Závesný zásobník ATTACK Z 200 OKCV - pravý	C	633,20 €
Z200OKCVL	Závesný zásobník ATTACK Z 200 OKCV - ľavý	C	633,20 €

ELEKTRICKÉ KOTLY

ATTACK ELECTRIC EXCELLENT, ELECTRIC EASYstr. 51



Kód	Názov		MOC
EK8EX	Elektrokotol ATTACK Electric EXCELLENT 8	D	800,20 €
EK15EX	Elektrokotol ATTACK Electric EXCELLENT 15	D	861,20 €
EK24EX	Elektrokotol ATTACK Electric EXCELLENT 24	D	951,00 €
EK8EA	Elektrokotol ATTACK Electric EASY 8	D	568,40 €

PRIAMO OHRIEVANÉ PLYNOVÉ ZÁSObNÍKY

ATTACK PZO PLUSstr. 50



Kód	Názov		MOC
PZO80PLUS	Priamo ohrievaný zásobník ATTACK PZO80PLUS	A	455,90 €
PZO120PLUS	Priamo ohrievaný zásobník ATTACK PZO120PLUS	A	492,50 €
PZO150PLUS	Priamo ohrievaný zásobník ATTACK PZO150PLUS	A	533,50 €

PRÍSLUŠENSTVO PRE KOTLY NA SPAĽOVANIE BIO PALÍV.....str. 52

**Ochrana kotla pred dehtovaním a orosovaním (kondenzáciou), regulovaním teploty vratnej vody nad 65°C**

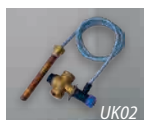
Kód	Názov	MOC
DPP25007	Zmieš. okruh pre kotly ATTACK 15 – 35 kW – Oventrop s čerpadlom triedy A	396,60 €
DPP25008	Zmieš. okruh pre kotly ATTACK 40 – 100 kW – Oventrop s čerpadlom triedy A	543,10 €
DPP25003	Náhradný diel - Zmiešavací okruh pre kotly ATTACK 15-35kW - Oventrop (P)	329,40 €
DPP25006	Náhradný diel - Zmiešavací okruh pre kotly ATTACK 40-100kW - Oventrop	438,00 €

Čistenie kotla

Kód	Názov	MOC
SM45	Čistiaca kefa FD+FS (vnútorný závit M10)	4,30 €
SM46	Čistiaca sada pre kotol FD+FS - rukoväť s kefou na čistenie kotlov	8,50 €
SM47	Rukoväť s kefou na čistenie FD+FS (P)	5,40 €
DPD25225A	Lopatka na vyberanie popola SLX/DPX/DP 15-55 2014 (P)	30,50 €

**Prídavný odťah spalín - zariadenie eliminuje nedostatočný ťah komína**

Kód	Názov	MOC
PV150	Prídavný odťah spalín PV150 (P) pre kotle DP, DPX, SLX 15 -45 kW	265,00 €

**Dochladzovacie zariadenie ku kotlom FS a FD PELLET**

Kód	Názov	MOC
UK01	Dochladzovací okruh komplet k FD-FX	77,90 €
UK02	Termoregulačný ventil - G3/4 kapilára = 1,3m	66,00 €

Príslušenstvo regulátora ATTACK TECH (izbové regulátory a ekvitermické regulátory zabezpečujúce miešanie vody napr. radiatory, podlahovka, TUV..)

Kód	Názov	MOC
OT70	Izbový termostat CS-292 V3 - týždenný program, podsvietený displej,	74,80 €
OT71	Izbový regulátor s RS komunikáciou CS-296 - týždenný program, ovládanie teploty kotla a TUV	120,70 €
OT72	Izbový regulátor s RS komunikáciou CS-280 - týždenný program, ovládanie teploty kotla a TUV, zobrazovanie parametrov kotla	214,00 €
OT73	GSM modul CS-65 ovládanie kotla cez mobilný telefón cez SMS správy	185,40 €
OT74	Internet modul CS-505 ovládanie kotla pomocou internetového pripojenia	185,40 €
OT75	Regulátor 1 zmiešavacieho ventilu CS-431N, ekvitermická regulácia, pripojenie s izbovým termostatom	154,30 €
OT75A	Regulátor 1 zmiešavacieho ventilu CS-i-1 CWU, ekvit. reg., pripojenie s izbovým termostatom, ohrev TUV	160,50 €

**ATTACK REGUMAX (zabezpečuje miešanie vody napr. radiatory, podlahovka..)**

Kód	Názov	MOC
DPD25120	Ekvitermický regulátor ATTACK REGUMAX - sada do kotla - SK	587,00 €

Príslušenstvo k REGUMAXU

Kód	Názov	MOC
DPD25044	Izbová jednotka bezdisplejová k ATTACK REGUMAX	104,20 €
DPD25045	Izbová jednotka displejová k ATTACK REGUMAX (displej v angličtine)	176,00 €
DPD25050	Snímač vonkajšej teploty AF200, rozsah -40 až 60°C, bez kábla k ATTACK REGUMAX	16,10 €
DPD25051	Snímač teploty VF204B, príložný snímač, dĺžka 4000 mm	23,30 €
DPD25052	Snímač teploty KVT20/5/6, ponorný snímač, s káblom 5000 mm	25,20 €
DPD25053	Snímač teploty KVT20/5/6, ponorný snímač, s káblom 5000 mm	24,40 €
DPD25054	Snímač teploty KVT20/2/6, ponorný snímač, s káblom 2000 mm	16,10 €
DPD25062	Nástenný držiak regulátora ATTACK REGUMAX s konektormi	152,00 €

PRÍSLUŠENSTVO K ELEKTROKOTLOM

Kód	Názov	MOC
EK070	Modul sada TUV pre kotol EXELLENT (príprava TUV v externom zásobníku)	167,20 €
EK071	Modul GSM pre kotol EXELLENT (ovládanie kotla mobilným telefónom)	385,60 €
EK072	Snímač referenčnej miestnosti pre kotol EXELLENT	63,60 €

PRÍSLUŠENSTVO K PLYNOVÝM KOTLOM

Kód	Názov	MOC
KST06A	Snímač vonkajšej teploty pre nástenné kotly ATTACK PLUS	20,60 €
TH03	Teplotný snímač TÚV (stac.a nást. kotly) L=3000 mm	12,80 €

IZBOVÉ TERMOSTATY A REGULÁTORYstr. 53



Kód	Názov	MOC
OT07	Priestorový termostat 220V s kontrolkou T 6360	28,90 €
OT08B	Týždenný progr. regulátor CM707	94,00 €
OT08C	Týždenný progr. regulátor MagicStat7 (séria CM707)	53,90 €
OT09A	Týždenný progr. regulátor CM907	100,80 €
OT10B	Snímač vonk. teploty k CM 67	28,80 €
OT36	Priestorový termostat CX 51	131,60 €
OT36A	Priestorový termostat CR11006	149,60 €
OT36B	Priestorový termostat CR12002 – verzia pre pripojenie 2-linkou ku kotlu	62,90 €
OT60	Regulátor ATTACK GSM bez batérie - ovládanie kotla mobilným telefónom cez SMS správy	297,10 €
OT61	Regulátor ATTACK GSM s batériou - ovládanie kotla cez mobilný telefón cez SMS správy	324,80 €

KÚRENÁRSKE TEPLOVODNÉ ČERPADLÁ

ČERPADLÁ, TROJCESTNÉ VENTILY



Kód	Názov	MOC
KÚRENÁRSKE TEPLOVODNÉ ČERPADLÁ TRIEDY A		
OT01B	Čerpadlo PR 25/6 180 mm A-trieda	152,80 €
OT01C	Čerpadlo 25/6 130 mm A Class	152,80 €
OT130A	Čerpadlo WILO Yonos PARA RS25/6 130 mm, ND ku kotlom zn. ATTACK	170,60 €
OT180A	Čerpadlo Yonos PARA RS25/6 RKC 180 mm, ND ku kotlom zn. ATTACK	170,60 €
KÚRENÁRSKE TEPLOVODNÉ ČERPADLÁ		
OT01	Náhradný diel – čerpadlo RS 25/6-3-PR 180 mm	68,80 €
OT01A	Náhradný diel – čerpadlo RS 25/6 130 mm	68,80 €
TROJCESTNÉ VENTILY		
OT02.	Trojcestný ventil HONEYWELL – komplet 1" pre pripojenie ext. zásobníka TÚV	105,50 €
OT44.	Trojcestný ventil FUGAS – komplet ¾" pre pripojenie externého zásobníka TÚV	81,40 €
OT46	Trojcestný ventil Honeywell ¾" vonk/vonk závit, bez pohonu, typ VC	76,00 €

RADIÁTORYstr. 54 - 55

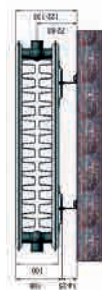
DOSKOVÉ RADIÁTORY PRE ÚSTREDNÉ VYKUROVANIE – BOČNÉ PRIPOJENIE

ATTACK TYP K



TYP 11 K	MOC	MOC	MOC	MOC	MOC
Dĺžka/výška	300	500	550	600	900
400	56,20 €	61,43 €	95,71 €	63,02 €	85,18 €
500	56,20 €	64,06 €	95,71 €	63,02 €	86,92 €
600	56,20 €	64,75 €	95,71 €	66,50 €	86,92 €
700	64,75 €	71,57 €	-	71,57 €	93,74 €
800	64,75 €	75,06 €	112,74 €	78,36 €	102,26 €
900	71,57 €	81,86 €	-	85,18 €	110,84 €
1000	73,30 €	85,18 €	129,60 €	90,44 €	117,63 €
1100	76,62 €	90,44 €	-	95,46 €	126,19 €
1200	81,86 €	97,23 €	162,10 €	100,54 €	132,99 €
1400	90,44 €	105,76 €	166,79 €	110,84 €	148,36 €
1600	98,78 €	115,90 €	182,90 €	122,70 €	163,73 €
1800	107,36 €	129,49 €	-	132,99 €	182,40 €
2000	115,90 €	138,07 €	-	144,87 €	208,05 €
2300	140,03 €	170,58 €	-	179,50 €	253,18 €
2600	144,87 €	178,91 €	-	189,20 €	276,11 €
3000	158,49 €	204,55 €	-	211,36 €	310,15 €

TYP 21 K	MOC	MOC	MOC	MOC
Dĺžka/výška	300	500	600	900
400	66,50 €	73,30 €	81,86 €	107,36 €
500	69,82 €	80,10 €	88,67 €	112,60 €
600	73,30 €	86,92 €	88,67 €	117,63 €
700	78,73 €	93,74 €	95,46 €	131,24 €
800	83,60 €	100,54 €	104,03 €	141,56 €
900	88,67 €	109,08 €	112,60 €	155,16 €
1000	91,98 €	115,90 €	115,90 €	168,78 €
1100	97,23 €	124,44 €	126,19 €	180,66 €
1200	104,03 €	132,99 €	136,31 €	190,94 €
1400	114,15 €	149,91 €	160,23 €	211,36 €
1600	129,49 €	165,28 €	178,91 €	236,85 €
1800	146,59 €	173,84 €	196,01 €	264,25 €
2000	158,49 €	194,25 €	213,11 €	289,74 €
2300	192,14 €	229,36 €	260,37 €	350,14 €
2600	201,07 €	245,40 €	272,63 €	376,64 €
3000	214,69 €	276,11 €	306,85 €	422,74 €



TYP 22 K	MOC	MOC	MOC	MOC	MOC
Dĺžka/výška	300	500	550	600	900
400	71,57 €	80,10 €	95,41 €	83,60 €	119,39 €
500	71,57 €	83,60 €	-	86,92 €	127,94 €
600	71,57 €	86,92 €	123,49 €	97,23 €	134,76 €
700	83,60 €	93,74 €	-	109,08 €	149,91 €
800	86,92 €	98,78 €	151,36 €	115,90 €	167,03 €
900	93,74 €	109,08 €	-	126,19 €	185,90 €
1000	98,78 €	119,39 €	180,60 €	136,31 €	202,81 €
1100	109,08 €	127,94 €	-	148,36 €	218,18 €
1200	110,84 €	131,24 €	211,49 €	158,49 €	233,55 €
1400	120,95 €	165,28 €	242,40 €	178,01 €	252,23 €
1600	141,56 €	180,66 €	253,32 €	201,07 €	284,68 €
1800	149,91 €	204,55 €	305,68 €	226,73 €	316,96 €
2000	160,23 €	224,98 €	336,60 €	247,14 €	349,40 €
2300	197,56 €	267,54 €	-	312,39 €	416,59 €
2600	208,05 €	284,68 €	433,19 €	329,01 €	444,88 €
3000	231,79 €	327,25 €	-	374,90 €	502,85 €

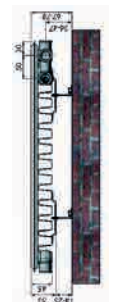


TYP 33 K	MOC	MOC	MOC	MOC
Dĺžka/výška	300	500	600	900
400	114,15 €	120,95 €	136,31 €	184,13 €
500	119,39 €	132,99 €	148,36 €	196,01 €
600	119,39 €	136,31 €	156,75 €	208,05 €
700	138,07 €	151,68 €	163,73 €	231,79 €
800	138,07 €	158,49 €	173,84 €	255,72 €
900	160,23 €	175,58 €	189,20 €	279,44 €
1000	163,73 €	187,45 €	202,81 €	303,35 €
1100	180,66 €	201,07 €	219,92 €	329,01 €
1200	182,40 €	214,69 €	230,04 €	354,48 €
1400	208,05 €	259,02 €	289,74 €	397,08 €
1600	228,45 €	269,31 €	320,44 €	439,66 €
1800	252,23 €	301,77 €	356,22 €	485,75 €
2000	272,63 €	329,01 €	388,70 €	530,06 €
2300	319,64 €	395,03 €	461,46 €	623,31 €
2600	355,57 €	445,28 €	513,55 €	693,13 €
3000	398,63 €	529,95 €	580,04 €	781,10 €

Všetky ceny sú vrátane príslušenstva - konzoly, odvzdušňovací ventil, zátka.

DOSKOVÉ RADIÁTORY PRE ÚSTREDNÉ VYKUROVANIE – SPODNÉ PRIPOJENIE

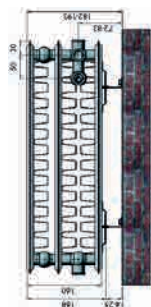
ATTACK TYP VK



TYP 11 VK	MOC	MOC	MOC	MOC
Dĺžka/výška	300	500	600	900
400	90,44 €	90,44 €	90,44 €	112,60 €
500	91,98 €	91,98 €	93,74 €	114,15 €
600	91,98 €	93,74 €	95,46 €	119,88 €
700	93,74 €	97,76 €	102,26 €	124,44 €
800	93,74 €	102,26 €	109,08 €	132,99 €
900	98,78 €	107,36 €	114,15 €	141,56 €
1000	98,78 €	114,15 €	120,95 €	149,91 €
1100	109,08 €	119,39 €	126,19 €	156,75 €
1200	114,15 €	126,19 €	132,99 €	163,73 €
1400	124,44 €	138,07 €	144,87 €	167,03 €
1600	136,31 €	149,91 €	156,75 €	172,08 €
1800	139,79 €	161,97 €	172,08 €	187,45 €
2000	148,36 €	172,08 €	184,13 €	218,18 €
2300	177,80 €	202,88 €	213,69 €	271,06 €
2600	184,13 €	213,11 €	218,18 €	284,68 €
3000	197,74 €	214,69 €	221,49 €	323,77 €



TYP 21 VK	MOC	MOC	MOC	MOC
Dĺžka/výška	300	500	600	900
400	97,23 €	98,78 €	107,36 €	127,94 €
500	98,78 €	100,54 €	110,84 €	143,11 €
600	100,54 €	105,76 €	115,90 €	146,59 €
700	109,08 €	114,15 €	124,44 €	161,97 €
800	110,84 €	120,95 €	132,99 €	175,58 €
900	122,70 €	126,19 €	143,11 €	190,94 €
1000	127,94 €	136,31 €	146,59 €	204,55 €
1100	133,17 €	144,87 €	155,16 €	219,92 €
1200	139,79 €	155,16 €	167,03 €	226,38 €
1400	149,91 €	173,84 €	180,66 €	247,14 €
1600	163,73 €	189,20 €	196,01 €	269,31 €
1800	175,58 €	214,69 €	230,04 €	294,78 €
2000	187,45 €	229,91 €	242,08 €	327,11 €
2300	215,61 €	271,15 €	296,29 €	404,01 €
2600	223,21 €	274,36 €	306,85 €	422,74 €
3000	242,08 €	303,35 €	339,12 €	-



TYP 22 VK	MOC	MOC	MOC	MOC
Dĺžka/výška	300	500	600	900
400	88,67 €	104,03 €	108,93 €	143,11 €
500	93,74 €	110,84 €	114,15 €	153,40 €
600	97,23 €	115,90 €	120,95 €	160,23 €
700	104,03 €	121,61 €	127,94 €	178,91 €
800	110,84 €	127,94 €	149,91 €	196,01 €
900	115,90 €	136,31 €	161,97 €	213,11 €
1000	122,70 €	146,59 €	172,08 €	230,04 €
1100	129,46 €	148,36 €	182,40 €	247,14 €
1200	134,76 €	160,23 €	192,69 €	262,51 €
1400	148,36 €	185,90 €	209,62 €	286,43 €
1600	160,23 €	204,55 €	226,19 €	318,71 €
1800	172,08 €	235,27 €	247,14 €	357,98 €
2000	185,90 €	250,62 €	268,07 €	385,21 €
2300	215,61 €	299,84 €	330,36 €	456,11 €
2600	221,49 €	313,64 €	345,92 €	480,67 €
3000	243,65 €	352,90 €	390,26 €	536,86 €

TYP 33 VK	MOC	MOC	MOC	MOC
Dĺžka/výška	300	500	600	900
400	134,76 €	151,68 €	165,28 €	211,36 €
500	139,79 €	158,49 €	172,08 €	230,04 €
600	146,59 €	165,28 €	182,40 €	236,85 €
700	155,16 €	175,58 €	190,94 €	269,31 €
800	163,73 €	182,40 €	199,49 €	289,74 €
900	173,84 €	197,74 €	214,69 €	315,39 €
1000	185,90 €	213,11 €	228,45 €	332,36 €
1100	196,01 €	224,98 €	240,34 €	364,77 €
1200	206,29 €	236,85 €	257,45 €	386,93 €
1400	228,45 €	282,92 €	315,39 €	426,04 €
1600	250,62 €	310,15 €	350,80 €	481,44 €
1800	272,63 €	339,12 €	385,21 €	528,32 €
2000	293,23 €	363,04 €	419,22 €	571,08 €
2300	344,88 €	447,15 €	508,33 €	669,90 €
2600	375,29 €	492,04 €	533,28 €	739,92 €
3000	420,12 €	545,86 €	614,19 €	829,76 €

Všetky ceny sú vrátane príslušenstva – konzoly, odzdušňovací ventil, zátka.

TEPELNÉ ČERPADLO INVERTER R32

Tepelné čerpadlo ATTACK Inverter R32 Vzduch/Voda predstavuje moderný zdroj energie, ktorý je založený na princípe získavania energie z okolitého vzduchu a jej odovzdávanie do teplovodného vykurovacieho systému. Pri maximálnom využití primárnej energie z elektrickej siete produkuje energiu potrebnú pre vykurovanie/chladenie alebo ohrev TÚV. **Čerpadlo zvláda okrem vykurovania aj plnohodnotne chladiť a tým pádom dokáže 365 dní v roku zabezpečiť požadovanú teplotu priestoru.**

inverterová technológia

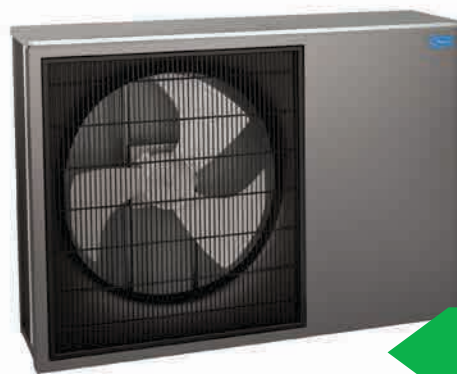
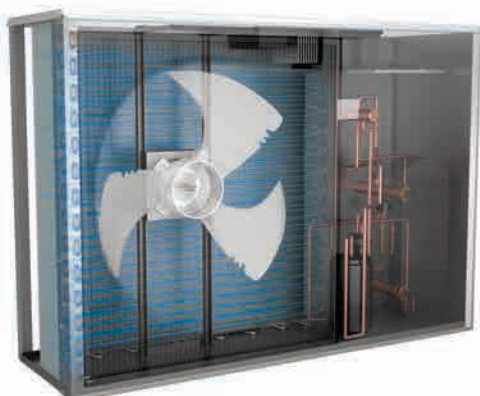
Tento bezemisný tepelný zdroj, využíva k svojej funkcii obnoviteľnú energiu prostredia. Zariadenie pracuje s vysoko ekologickým chladivom R32, ktoré má minimálny dopad na ozónovú vrstvu Zeme. Najmodernejšia inverterová technológia prináša značné úspory energie a výrazným spôsobom predlžuje životnosť tepelného čerpadla. Pri svojej prevádzke dosahuje vysoký koeficient výkonnosti COP.

Ovládanie na diaľku prostredníctvom WIFI

Tepelné čerpadlo Inverter má jednoduché a veľmi intuitívne ovládanie prostredníctvom 5" plne grafického dotykového displeja, ktorý okrem iného umožňuje riadenie dvoch ďalších teplotne nezávislých vykurovacích okruhov prostredníctvom ovládania zónového zmiešavacieho ventilu a obehového čerpadla. **Tepelné čerpadlo je tiež možné ovládať aj diaľkovo cez internet prostredníctvom externého wifi modulu.** Toto voliteľné príslušenstvo umožňuje efektívne riadenie vykurovacieho systému na diaľku odkiaľkoľvek. Tepelné čerpadlo je tiež vybavené funkciou ekvitermickej regulácie.

Vonkajšia jednotka Monoblok

Tepelné čerpadlo ATTACK sa skladá z vonkajšej a vnútornej jednotky, vonkajšia jednotka monoblok v sebe ukrýva všetky potrebné komponenty čo uľahčuje inštaláciu a servis. K vonkajšej jednotke sa pripája vodné potrubie. Toto riešenie ušetrí vnútorný priestor v budove, čím je ideálna pre domy s obmedzeným vnútorným priestorom. Vonkajšia jednotka má v sebe integrovanú ochranu proti zamrznutiu hydraulických dielov.



Zelená domácnostiam

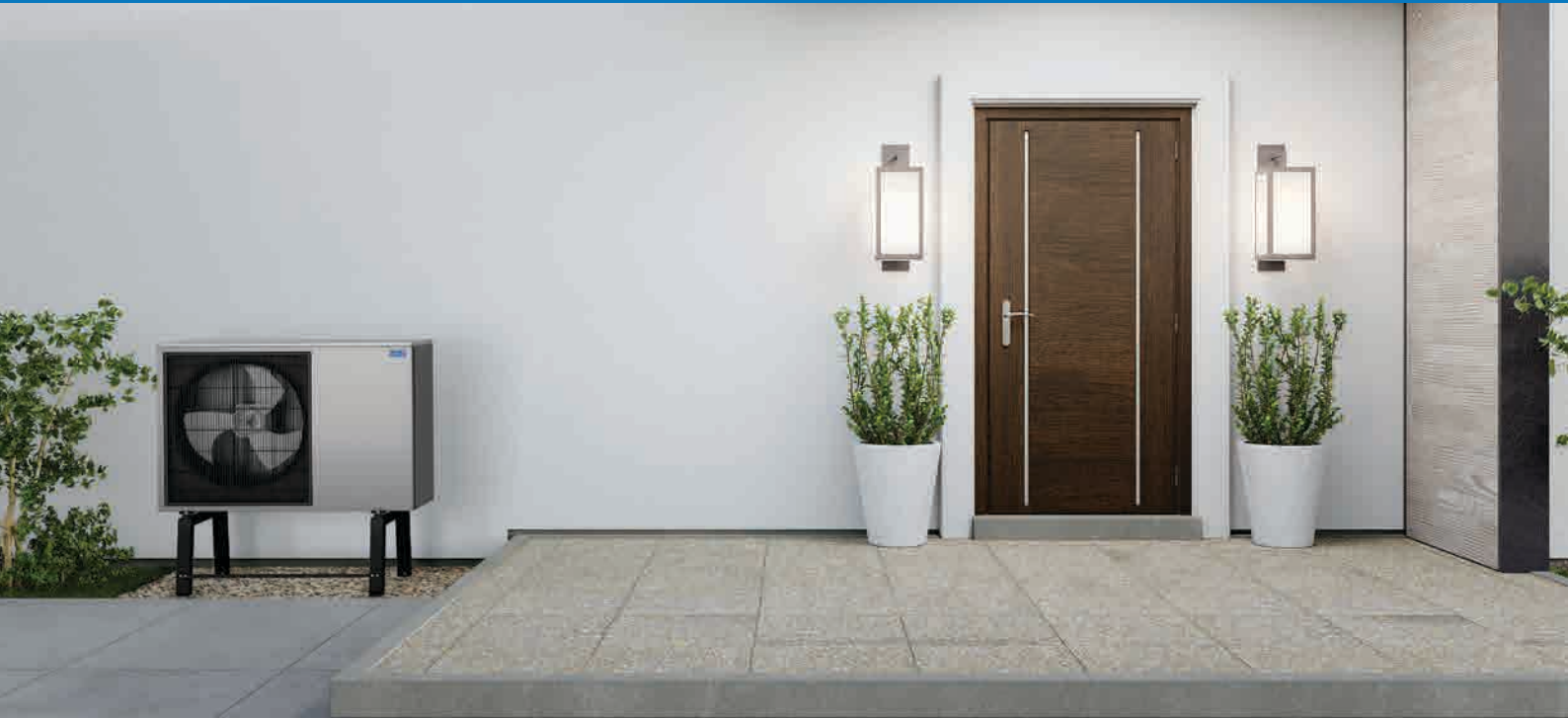
A+++

Vonkajšia jednotka 6, 9,12 kW

PREDNOSTI

- *Riešenie monoblok umožňuje rýchlu a jednoduchú inštaláciu*
- *Zariadenie pracuje s vysoko ekologickým chladivom R32, ktoré má minimálny dopad na ozónovú vrstvu Zeme*
- *Moderný, bezemisný tepelný zdroj využívajúci k svojej funkcii obnoviteľnú energiu prostredia*
- *Vysoké COP/SCOP*
- *Moderné inverterové riešenie s moduláciou výkonu a nízkou hlučnosťou*
- *Vysoká sezónna energetická účinnosť vykurovania A+++*
- *Ideálne pre moderné novostavby energetickej triedy A0 ako aj pre rekonštrukcie*
- *Príprava pre ohrev TÚV v externom zásobníku*
- *Riadiaci systém tepelného čerpadla ATTACK umožňuje komplexné riadenie vykurovania budovy s viacerými nezávislými teplotnými okruhmi a prípravou ohrevu TÚV*
- *Celoročná prevádzka s možnosťou chladenia, vykurovania so stabilným výkonom aj pri veľmi nízkych vonkajších teplotách a prípravy TÚV v externom zásobníku až do teploty 55°C*
- *Bezhluchá vnútorná jednotka kompaktných rozmerov so zabudovaným elektrokotlom*
- *Jednoduché a veľmi intuitívne ovládanie prostredníctvom 5" plne grafického dotykového displeja*
- *Možnosť diaľkového riadenia cez internet prostredníctvom wifi modulu*
- *Široká možnosť výberu tepelných čerpadiel ATTACK o výkonoch 6,9,12,15 a 19 kW*
- *Vhodné riešenie pre nízkoteplotné vykurovacie systémy*
- *Ekvitermickej regulácia výkonu*





Vnútná jednotka

Vnútná nástenná jednotka je dokonalým riešením v prípadoch, keď chcete ponechať existujúci systém na prípravu teplej pitnej vody alebo keď máte obmedzený priestor. Kompaktná jednotka obsahuje vo svojom modernom a jednoduchom dizajne všetky potrebné hydraulické pripojenia, čo zaisťuje rýchlu inštaláciu a jednoduchú údržbu.

Vnútná hydraulická jednotka so zabudovaným riadiacim systémom a ovládacím panelom obsahuje trojcestný rozdeľovací ventil prostredníctvom ktorého rozdeľuje tok vykurovacej vody do vykurovacieho/chladiaceho systému alebo pre ohrev TÚV v nepriamoohriavanom zásobníku. Vnútná jednotka je vybavená 5" plne graficky dotykovým displejom pre riadenie a diagnostiku tepelného čerpadla.

Jednotka je vybavená pomocným 3 kW elektrickým ohrievačom, ktorý zabezpečuje dohrev vykurovacej vody pri poklese vonkajšej teploty vzduchu, kedy tepelné čerpadlo nedokáže prostredníctvom svojho kompresorového

okruhu zabezpečiť požadovanú teplotu vykurovacej vody. Vnútná jednotka obsahuje elektrický terminál pre pripojenie všetkých potrebných prvkov hydraulického systému (elektrické pripojenie vonkajšej jednotky, zónové zmiešavacie ventily, obehové čerpadlá, teplotné snímače a riadiace kontakty, pomocné ohrievače ÚK a TÚV a iné).



Ekologické a ekonomické riešenie pre moderný domov

Tepelné čerpadlo ATTACK dokáže minimalizovať účty za vykurovanie a zároveň znižovať uhlíkové emisie a dopad na životné prostredie, preto je to ideálne riešenie pre moderné nízkoenergetické novostavby ako aj pre rekonštrukcie existujúcich domov.

Nízka hlučnosť a široký výber výkonu

Moderné technológie prichádzajú s moduláciou výkonu a nízkou hlučnosťou. V interiéri je inštalovaná bezhlučná vnútorná hydrojedinotka s dotykovým displejom pre jednoduché a veľmi intuitívne ovládanie celého systému. Všetky funkčné a pohyblivé časti zariadenia sú inštalované vo vonkajšej jednotke mimo obytnej časti domu.



Ohrev a chladenie v jednom

Celoročná prevádzka s možnosťou chladenia, vykurovania so stabilným výkonom aj pri veľmi nízkych vonkajších teplotách a prípravy TÚV v externom zásobníku až do teploty 55°C. ATTACK Inverter R32 nepotrebuje k svojej prevádzke objemný zásobník vykurovacej vody, ktorý zbytočne zaberá cenný priestor domu. Pre svoju činnosť mu bohato postačuje minimálna akumulačná zásoba vykurovacej vody o objeme iba 50 litrov. Tepelné čerpadlo môže pracovať v niekoľkých typoch zvolených režimov a ich kombinácií: vykurovanie/hladenie/ohrev TÚV/dovolenkový režim/tichý režim. Dokáže komunikovať so záložnými zdrojmi tepla v rôznych typoch vykurovacích sústav. Zvláda tiež okrem vykurovania aj plnohodnotne chladíť.



Automatický režim kúrenia/chladenia

Tepelné čerpadlo ATTACK využíva automatickú funkciu prepínania režimu tepla / chladu čo znamená skutočne bez obsluhu automatickú prevádzku systému. Užívateľ si môže zvoliť nastavenie režimu založeného na teplote okolia, izbovej teplote alebo na základe vstupu signálu z pripojených externých zariadení.



Dotácia na tepelné čerpadlo

Keďže sa jedná o bezemisný zdroj tepla hlavne z ekologických dôvodov má tepelné čerpadlo podporované investície od štátu.

Na tepelné čerpadlo ATTACK Inverter R32 je teda možné požiadať o dotáciu, získať kvalitný produkt a nadštandardný pozručný servis. Viac info na strane 57.



Zelená domácnostiam

Dovolenkový režim

Vstavaný režim dovolenky umožňuje používateľom nastaviť aby systém fungoval minimálne počas času kedy sú obyvatelia na dlhší čas mimo domov. Režim dovolenky umožňuje nastaviť začiatkový a konečný čas tohto obdobia. V tomto režime systém pracuje na udržaní minimálnej požadovanej teploty, aby ste ušetrili maximálne množstvo energie. Systém sa prepne späť na normálny režim na konci času dovolenky, aby sa obyvatelia vrátili do priestoru vykúreného na ich nastavenú teplotu čím udržiava vysoký komfort a minimalizuje náklady na vykurovanie počas neprítomnosti obyvateľov nehnuteľnosti.



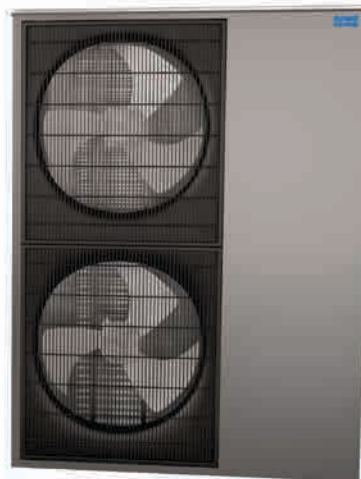
Riešenie pre novostavby

Tepelné čerpadlo je ideálne riešenie pre moderné novostavby s energetickou triedou A0. Vysoká sezónna energetická účinnosť vykurovania A+++ ušetrí náklady aj pre zrekonštruované domy.



Systém tepelného čerpadla vzduch/voda je investične menej náročný ako iné systémy tepelných čerpadiel (napr. voda/voda, zem/ voda).

Na výber je široká škála výkonov tepelných čerpadiel ATTACK a to vo výkone 6, 9, 12, 15 a 19 kW.



Vonkajšia jednotka15, 19 kW

TECHNICKÉ PARAMETRE

A+++

A+++

A+++

A+++

A+++

Model		ATTACK 6	ATTACK 9	ATTACK 12	ATTACK 15	ATTACK 19
Elektrické napájanie	V/Hz	220-240/50			380-420/ 50	
Fázové pripojenie	fáza	1			3	
Max. tepelný výkon (1)	kW	6,5	9,2	11,6	15,35	18,5
C.O.P (1)	-	4,61	4,38	4,3	4,78	4,47
Tepelný výkon Min./Max.(1)	kW	3,5 / 6,5	4,3/9,2	5,5 / 11,6	6/15,35	9,2/18,5
Elektrický príkon Min./Max.(1)	W	758 / 1410	927/2097	1107 / 2683	1222/3209	1834/4142
C.O.P Min./Max.(1)	-	4,5 / 4,7	4,38/4,71	4,3 / 4,9	4,78/5,06	4,47/5,01
Max. tepelný výkon (2)	kW	6	8,6	11,2	14,26	18,2
C.O.P (2)	-	3,46	3,37	3,45	3,64	3,6
Tepelný výkon Min./Max.(2)	kW	3,15 / 6	3,9/8,6	4,9 / 11,2	5,6/14,26	8,5/18,2
Elektrický príkon Min./Max.(2)	W	943 / 1732	1162/2550	1401 / 3263	1551/3913	2248/4998
C.O.P Min./Max.(2)	-	3,34 / 3,56	3,37 / 3,58	3,3 / 3,5	3,64 / 3,82	3,6 / 3,82
Max. chladiaci výkon (3)	kW	7,45	9,5	9,8	18,57	22,5
E.E.R (3)	-	4,05	4,23	3,9	3,78	3,58
Chladiaci výkon Min./Max.(3)	kW	6,22/7,45	6,7/9,5	7,2/9,8	7,23/18,57	8,5/22,5
Elektrický príkon Min./Max.(3)	W	1400/1863	1679/2242	1791/2510	D1334/4917	1660/6285
E.E.R Min./Max.(3)	-	4,05/4,45	4,0/4,6	4,0/3,8	3,78/5,42	3,58/5,12
Max. chladiaci výkon (4)	kW	4,5	7,2	6,5	13	16
E.E.R (4)	-	2,7	2,8	2,7	2,96	2,85
Chladiaci výkon Min./Max.(4)	kW	3,5/4,5	4,9/7,2	4,9 / 6,5	4,46/13	5,5/16
Elektrický príkon Min./Max.(4)	W	1330/1680	1451/2366	1358 / 2444	2592/4390	2970/5510
E.E.R Min./Max.(4)	-	2,5/2,74	2,8/3,1	2,6 / 3,5	2,96/3,29	2,85/3,2
Prevádzkový rozsah vonkajšej teploty	°C	-25~43				
Min. teplota vody (Vykurovanie / Chladienie)	°C	20 / 7				
Elektrické poistky riadiacej elektroniky	-	Vnútorná jednotka: 65TS/T15AL/250V Vonkajšia jednotka: 65TS/T25AL/250V			Vnútorná jednotka: 65TS/T15AL/250V Vonkajšia jednotka: 51NM/10A/250V	
Min. podlahová plocha pre inštaláciu a prevádzku	m ²	0,8	1,9	3,1	6,2	6,4
Max. prevádzkový tlak - vysokotlakový okruh	MPa	4,2				
Max. prevádzkový tlak - nízkotlakový okruh	MPa	1,2				
Kompresor	Typ / Počet	Dvojitý rotačný - 1	Dvojitý rotačný - 1	Dvojitý rotačný - 1	Dvojitý rotačný - 1	Dvojitý rotačný - 1
Chladivo Typ / Hmotnosť	- / kg	R32 / 0,9kg	R32 / 1,4kg	R32 / 1,8kg	R32 / 2,55kg	R32 / 2,6kg
Ventilátor - počet	ks	1	1	1	2	2
Ventilátor - prietok vzduchu	m ³ /h	2500	3150	3150	6200	7000
Ventilátor - menovitý výkon	W	34	45	45	90	120
Vnútorná/Vonkajšia jedn. úroveň hluku	dB(A)	44/52	44/53	44/52	44/55	44/59
Tep.výmenník - strana vody	Typ	Doskový výmenník				
Tep.výmenník - tlaková strata	kPa	26				
Tep.výmenník - rozmer pripojenia	inch	G1"			G1-1/4"	
Prípustný prietok vody Min./Menovitý/Max.	l/s	0,21/0,29/0,35	0,26/0,43/0,52	0,34/0,57/0,68	0,43/0,71/0,85	0,55/0,92/1,1
Rozmery(dxhxv) vnútornej jednotky	mm	570x550x255				
Rozmery(dxhxv) vonkajšej jednotky	mm	1010x370x700	1165x370x845		1085x390x1450	
Hmotnosť vnútornej jednotky	kg	25	25	25	25	25
Hmotnosť vonkajšej jednotky	kg	65	78	85	120	140

Poznámka: (1) Vykurovanie: teplota vody vstup/výstup: 30°C/35°C, Vonkajšia teplota vzduchu: DB 7°C/ WB 6°C;
 (2) Vykurovanie: teplota vody vstup/výstup: 40°C/45°C, Vonkajšia teplota vzduchu: DB 7°C/ WB 6°C;
 (3) Chladienie: teplota vody vstup/výstup: 23°C/18°C, Vonkajšia teplota vzduchu: DB 35°C/ WB 24°C;
 (4) Chladienie: teplota vody vstup/výstup: 12°C/7°C, Vonkajšia teplota vzduchu: DB 35°C/ WB 24°C;
 Zmena technických parametrov a špecifikácie vyhradená

PELETOVÝ KOTOL

Liatinový teplovodný kotol na pevné palivá a pelety **ATTACK FD 32 PELLET** je moderný zdroj tepla s novou konštrukciou liatinového výmenníka.

Pri zabudovaní plne automatického nerezového horáka na drevné pelety s možnosťou nastavenia výkonu v rozsahu **8 – 30 kW** s automatickým čistením roštu, automatickým štartom a ukončením procesu horenia do liatinového telesa FD, vzniká jednoduchý kotol na pelety.

Kotol je určený na vykurovanie bytov a rodinných domov.



Zelená domácnosť



PREDNOSTI HORÁKA PELLET

- **Plne automatická prevádzka horáka**
- *Kompaktný dizajn, jednoduché ovládanie, zobrazovanie informácií na LCD*
- **Účinnosť kotla pri menovitom výkone 88 %**
- **Automatické čistenie roštu nastaviteľné v závislosti od kvality použitých peliet**
- **Automatický štart a ukončenie procesu horenia**
- *Presné meranie intenzity plameňa prostredníctvom fotobunky*
- **Možnosť nastavenia výkonu v rozsahu 8 – 30 kW**
- *Možnosť pripojenia externého snímača do akumuláčnej nádrže*
- **Riadenie prevádzky horáka prostredníctvom izbového termostatu, alebo teplotnej sondy**
- **Vysoká účinnosť spaľovania a nízke prevádzkové emisie**
- *Možnosť spaľovania drevných peliet priemerov 6 mm, dĺžky až 35 mm*
- *Možnosť korekcie spaľovania v závislosti od použitého paliva*
- **Kvalitná nerezová ocel' spaľovacej komory a roštu horáka**
- *Možnosť pripojenia rôznych typov podávačov paliva*
- **Zabezpečovacie prvky zabraňujúce spätnému horeniu, 4-násobné istenie proti prehriatiu – havarijný, kotlový, spalínový termostat a dochladzovací okruh**
- *Požiadavka na nízky prevádzkový podtlak v spaľovacej komore*
- *Viacjazyčné menu, možnosť nastavenia širokej škály parametrov*
- *Zobrazovanie prevádzkových stavov*
- *Diagnostika porúch*

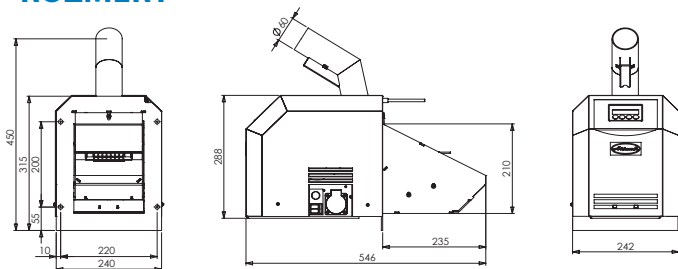
MODIFIKÁCIE

- Peletový kotol ATTACK FD32 PELLET 6-čl.

PELETOVÝ KOTOL ATTACK FD PELLET OBSAHUJE:

- **Peletový kotol ATTACK FD 32 PELLET**
- **Horák ATTACK PELLET BURNER Automatic 8 – 30 kW**
- **Dvierka FD pre horák PELH30A**
- **Podávač peliet**
- **Zásobník peliet 500 l**

ROZMERY



Popis a technické parametre horáka PELLET BURNER sú uvedené v schéme na strane 17.



KOTOL OBSAHUJE

Kód	Názov	6-čl.
PELH30A	Horák ATTACK PELLET BURNER Automatic 8 – 30 kW	1ks
PELH30980	Dvierka FD pre horák PELH30A	1ks
FDA100	Žiarobetonová výplň	4ks
FDA080	Usmerňovač spalín	4ks
PED150	Podávač peliet 1,5 m	1ks
DPD25011	Jimka	1ks
PEL5000	Zásobník peliet 500 l	1ks

PRÍSLUŠENSTVO PRE KOTOL ATTACK FD

Plne automatický nerezový horák na drevné pelety s možnosťou nastavenia výkonu **v rozsahu 8 – 30 kW** s automatickým čistením roštu, automatickým zapáľovaním, kontrolovaným štartom a riadeným procesom horenia.

PREDNOSTI HORÁKA ATTACK PELLET BURNER AUTOMATIC

- **Plne automatická prevádzka horáka**
- *Kompaktný dizajn, jednoduché ovládanie, zobrazovanie informácií na LCD*
- **Automatické čistenie roštu nastaviteľné v závislosti od kvality použitých peliet**
- **Automatický štart a ukončenie procesu horenia**
- *Presné meranie intenzity plameňa prostredníctvom fotobunky*
- **Možnosť nastavenia výkonu v rozsahu 8 – 30 kW**
- *Možnosť pripojenia externého snímača do akumuláčnej nádrže*
- **Riadenie prevádzky horáka prostredníctvom izbového termostatu, alebo teplotnej sondy**
- **Vysoká účinnosť spaľovania 88 % a nízke prevádzkové emisie**
- *Možnosť spaľovania drevných peliet priemerov 6 mm a dĺžky až 35 mm*
- *Možnosť korekcie spaľovania v závislosti od použitého paliva*
- **Kvalitná nerezová ocel' spaľovacej komory a roštu horáka**
- *Možnosť pripojenia rôznych typov podávačov paliva*
- **Zabezpečovacie prvky zabraňujúce spätnému horeniu, 4-násobné istenie proti prehriatiu – havarijný, kotlový, spalínový termostat a dochladzovací okruh**
- *Požiadavka na nízky prevádzkový podtlak v spaľovacej komore*
- *Viacjazyčné menu, možnosť nastavenia širokej škály parametrov*
- *Zobrazovanie prevádzkových stavov*
- *Diagnostika porúch*

POPIS

Nerezový horák ATTACK je založený na princípe padania paliva – peliet – z podávača paliva cez prívodnú hadicu a rúru na rošt, kde prebieha spaľovanie.

Horák pracuje **v plne automatickom režime** počnúc vyhodnotením potreby dodávky tepla, dodávkou paliva, elektrickým zapáľením, rozhorením, horením, vypnutím, dohorením, čistením a prechodom do pohotovostného režimu.

Rozsah výkonu horáka je 8 až 30 kW, ktorý je možné nastaviť skokovo po 2 kW.

Horák má z výroby prednastavený **rozsah výkonu 14 – 30 kW**, ktorý je rozdelený **do troch stupňov: 1. (14 kW), 2. (22 kW) a 3. (30 kW).**

Rozsah výkonu je možné meniť v dvoch úrovniach – **8 až 12 kW a 14 až 30 kW v rozšírenom menu.**

Horák sa čistí automaticky po každom dohorení, alebo sa po určitom časovom intervale prevádzky, nastavenom užívateľom, **automaticky vysunie rošt**, ktorý sa očistí pohybom proti škrabke. Nečistoty ako popol a spekance vypadnú otvorom v rošte. Teleso horáka, rošt, plech zapáľovača a škrabka sú vyrobené z kvalitnej, žiaruvzdornej nehrdzavejúcej ocele.



PALIVO

Horák je určený a certifikovaný pre spaľovanie drevných peliet s priemerom 6 mm a dĺžky až 35 mm.

TECHNICKÉ PARAMETRE

Parameter	PELH30A
Predpísané palivo	drevné pelety Ø = 6 mm, l = 35 mm max.
Režim	8 – 12 kW, 14 – 30 kW
Stupnica výkonu	8 – 30 kW, odstupňované po 2 kW
Pre kotly s výhrevnou komorou do	3 m ²
Pripojovacie napätie	~230 V/50 Hz
Hlavný prúd	10 A poistka
Hmotnosť	22 kg

Rozmery horáka **PELLET BURNER Automatic** sú uvedené v schéme na strane 20.

Dvierka pre horák PELLET BURNER Automatic je možné kedykoľvek vymeniť, čím vzniká jednoduchý kombinovaný kotol na pevné palivo (drevo, koks a uhlie) i pelety.

POLOŽKY K PRESTAVBE EXISTUJÚCEHO KOTLA FD NA FD PELLET

Kód	Názov	4-čl.	5-čl.	6-čl.	7-čl.	8-čl.
PELH30A	Horák ATTACK PELLET BURNER Automatic 8 – 30 kW	1ks	1ks	1ks	1ks	1ks
PELH30980	Dvierka FD pre horák PELH30A	1ks	1ks	1ks	1ks	1ks
FDA100	Žiarobetónová výplň	2ks	3ks	4ks	5ks	6ks
FDA080	Usmerňovač spalín	4ks	4ks	4ks	4ks	4ks
PED150	Podávač peliet 1,5 m	1ks	1ks	1ks	1ks	1ks
DPD25011	Jimka	1ks	1ks	1ks	1ks	1ks
PEL5000	Zásobník peliet 500 l	1ks	1ks	1ks	1ks	1ks

SPLYŇOVACÍ KOTOL NA DREVO

Splyňovací kotol **ATTACK DPX** v modifikáciách **STANDARD, PROFI, LAMBDA** a **COMBI Pellet** je určený pre úsporné a ekologicky šetrné vykurovanie rodinných domov, chatiek, malých prevádzok, dielní a podobných objektov. Predpísaným palivom pre kotol **ATTACK DPX** je suché drevo, alebo brikety. Pri plnom využití nakladacej komory drevom je možnosť nepretržitého horenia 8 až 12 hodín (platí len pri stáložiarinej prevádzke).

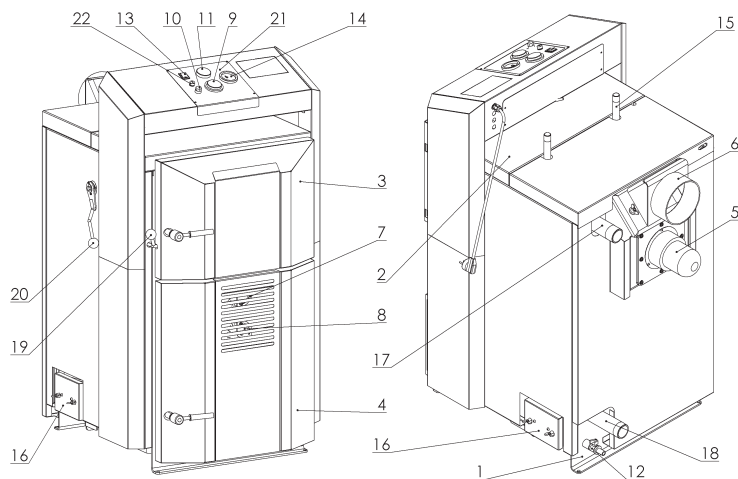
PREDNOSTI KOTLA

- Vysokoúčinný rúrový výmenník s turbulátormi od kotla 25KW – 86,5 – 91,3 %
- Rokmi overená konštrukcia, tisíce spokojných zákazníkov
- Široká výkonová škála kotla 15 – 100 kW
- 4 modifikácie – STANDARD, PROFI, LAMBDA a COMBI Pellet
- Čistenie výmenníka turbulátormi, pohybom páky (okrem kotla 15DPX)
- Objemná nakladacia komora kotla, ktorá zabezpečí dlhšiu výdrž vykurovania na jedno naloženie paliva
- Možnosť spaľovania dreva a valcových brikiet s otvorom v strede.

- Možnosť prikladať veľké kusy dreva – dĺžka komory je 580 mm (od 25 kW), čo zákazníkovi šetrí čas pri delení dreva, kedy klasickú metrovicu delí na polmetrové kusy
- Minimálne množstvo popola
- Komfort zákazníka, prevádzková spoľahlivosť a jednoduchá obsluha a údržba
- Vyrobenej zo špeciálnej kotlovej ocele hrúbky 6 mm pre zabezpečenie dlhej životnosti kotla
- Odťahový ventilátor pre rovnomerné a efektívne spaľovanie a bezprašnú prevádzku
- Automatické ovládanie rozkurovacej klapky spojené s otváraním a zatváraním prikladacích dvierok
- Plynulo modulovateľné otáčky ventilátora (modifikácia PROFI, LAMBDA)
- Automatické odstavenie kotla po vyhorení paliva
- Možnosť verzie LAMBDA – najpokročilejšia technológia riadenia procesu spaľovania pre dosiahnutie vynikajúcich hodnôt emisií a účinnosti
- V prevedení ľavé aj pravé otváranie dvierok
- Vybavený dochladzovacím okruhom proti prehriatiu vody v kotle
- Žiarobetónové tvarovky odolné do teploty 1 350 °C čo zaručuje najlepšie parametre spaľovania
- Kotol spĺňa kritériá najvyššej triedy podľa európskej normy EN303-5



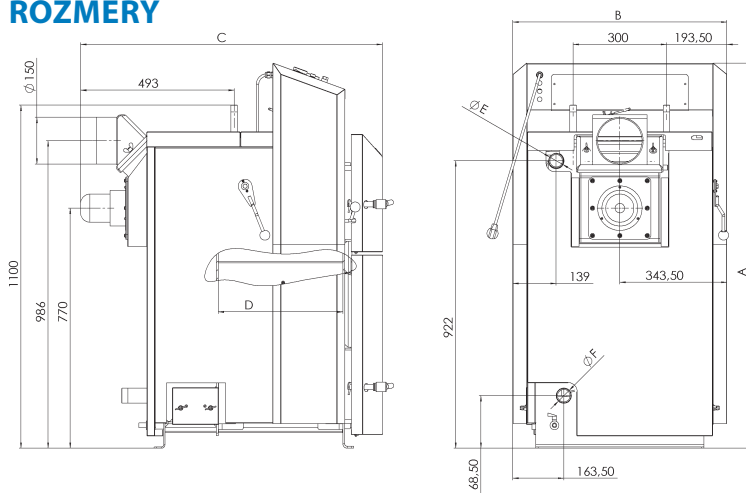
POPIS KOTLA ATTACK DPX



LEGENDA:

- | | |
|------------------------------------|-----------------------------|
| 1. Teleso kotla | 11. Spalinový termostat |
| 2. Horné veko predné | 12. Napúšťací ventil |
| 3. Dvierka plniacej komory | 13. Hlavný vypínač |
| 4. Dvierka spaľovacej komory | 14. Termomanometer |
| 5. Odťahový ventilátor | 15. Dochladzovací okruh |
| 6. Komín | 16. Veko čistiaceho otvoru |
| 7. Sanie primárneho vzduchu | 17. Stúpačka |
| 8. Sanie sekund. vzduchu | 18. Spiatočka |
| 9. Kotlový termostat | 19. Tiahlo komínovej klapky |
| 10. Reset – havarijného termostatu | 20. Páka turbulátorov |
| | 21. Ovládací panel |
| | 22. Elektrická poistka |

ROZMERY



6
ROKOV ZÁRUKA*
pozri str. 54

5
emisná
trieda



Zelená
domácnostiam

TECHNICKÉ PARAMETRE

A+ A+ A+ A+ A+ A+ A+ A+

Parametr	Jednotka	DPX15	DPX25	DPX30	DPX35	DPX40	DPX45	DPX80	DPX100
Výkon kotla	kW	15	25	30	35	40	45	80	100
Plocha výmeníku	m ²	1,98	2,52	2,78	2,78	3,03	3,03	5,6	5,6
Objem palivovej šachty	dm ³	82	125	158	158	190	190	440	440
Rozmer plniaceho otvoru	mm	235x445	235x445	235x445	235x445	235x445	235x445	292x542	292x542
Predpísaný ťah komína	Pa	23	23	23	23	23	23	35	35
Max. pracovný pretlak vody	kPa	250							
Tlaková strata na strane vody (ΔT 10 K)	kPa	1,9	2,3	4,4	4,4	6,6	6,6	2,1	2,1
Tlaková strata na strane vody (ΔT 20 K)	kPa	0,6	0,7	1	1	1,8	1,8	0,55	0,55
Hmotnosť kotla	kg	370	430	460	460	490	490	800	800
Priemer odťahového hrdla	mm	150	150	150	150	150	150	200	200
Výška kotla „A“	mm	1 240	1 240	1 240	1 240	1 240	1 240	1 522	1 522
Šírka kotla „B“	mm	700	700	700	700	700	700	915	915
Hĺbka kotla „C“	mm	840	1 240	1 340	1 340	1 440	1 440	1 846	1 846
Hĺbka komory „D“	mm	400	590	690	690	790	790	1 100	1100
Stupeň krytia	IP	21							
Elektrický príkon	W	32	38	48	54	54	78	72	72
Účinnosť kotla	%	91,3	90,4	90,1	90,1	90,2	90,2	86,5	87
Trieda kotla podľa STN EN 303-5:2012	-	5							
Teplota spalín pri men. výkone	°C	160	165	170	180	170	180	204	205
Hmot. prietok spalín pri men. výkone	kg/s	0,014	0,018	0,020	0,022	0,025	0,028	0,045	0,045
Maximálna hladina hluku	dB	65							
Predpísané palivo	-	Suché drevo s výhrevnosťou 15–17 MJ/kg, obsah vody min. 12 % – max. 20 %, priemer 80–150 mm							
Priemerná spotreba paliva	kg/h	3,9	6,5	7,8	9,1	10,4	11,75	21,5	26,8
Orientačná spotreba na sezónu	-	1 kW = 0,9 m ³							
Max. dĺžka polien	mm	350	550	650	650	750	750	1 000	1 000
Doba horenia pri menovitom výkone	hod	3							
Objem vody v kotle	l	80	100	110	110	128	128	210	210
Doporučovaný objem akumulácie nádrže	l	800 – 1 500				1000 – 2 500			
Pripojovacie napätie	V / Hz	~230/50							
Rozsah nastavenia teploty vykurovacej vody	°C	65–90							

KOMBINOVANÝ KOTOL NA DREVO A PELETY

Teplododný kotol na drevo a pelety **ATTACK DPX COMBI Pellet** je moderný zdroj tepla s novou konštrukciou výmenníka, kde je predpísaným palivom drevo, brikety s otvorom v strede a drevné pelety. Je to pokročilé riešenie poskytujúce zvýšený komfort vďaka plne automatickému horáku na pelety jednoducho zabudovateľnom do kotla a výhodu najlacnejšej tepelnej energie vyrobenej z dreva v splyňovacom kotle.

S možnosťou nastavenia výkonu horáka s automatickým čistením roštu, automatickým štartom a ukončením procesu horenia do ocelového telesa DPX vzniká kombinovaný kotol na pevné palivo a pelety.

Ovládanie kotla je tvorené regulátorom **PROFI „PID“** a elektronikou pre horák. Riešenie poskytuje možnosť výberu medzi dvoma horákmi s výkonom 8 – 30 kW a 15 – 50 kW.

PREDNOSTI KOTLA

- *Kotol umožňuje prevádzku na drevo a plne automatickú prevádzku na pelety*
- *Možnosť spaľovania dreva a peliet*
- *Jednoduchá zmena paliva prostredníctvom nenáročnej inštalácie horáka do kotla pomocou pantografu.*
- *Vysokoúčinný rúrový výmenník*
- *Vysoká účinnosť spaľovania až 90 %*
- *Objemná nakladacia komora kotla, ktorá zabezpečí dlhšiu výdrž vykurovania na jedno naloženie paliva*
- *Komfort zákazníka, prevádzková spoľahlivosť a jednoduchá obsluha a údržba*
- *Vyrobený zo špeciálnej kotlovej ocele hrúbky 6 mm pre zabezpečenie dlhej životnosti kotla*
- *Kotol je vybavený horákom z nerezovej ocele najvyššej kvality s automatickým čistením*
- *Znížené prevádzkové náklady na sezónu vďaka možnosti kombinácie palív*
- *Možnosť krokovej modulácie výkonu horáka podľa typu horáka*
- *Plne automatická prevádzka horáka*
- *Kompaktný dizajn, jednoduché ovládanie, zobrazovanie informácií na LCD*
- *Automatické čistenie roštu nastaviteľné v závislosti od kvality použitých peliet*
- *Automatický štart a ukončenie procesu horenia pri spaľovaní peliet*
- *Presné meranie intenzity plameňa prostredníctvom fotobunky v režime kotla na pelety*
- *Možnosť nastavenia výkonu horáka v rozsahu 8 – 30 kW a 15 – 50 kW podľa typu používaného horáka*
- *Možnosť pripojenia teplotného snímača do akumuláčnej nádrže*
- *Riadenie prevádzky horáka prostredníctvom izbového termostatu, alebo teplotnej sondy*
- *Možnosť spaľovania drevných peliet priemerov 6 mm, dĺžky až 35 mm*
- *Možnosť korekcie spaľovania v závislosti od použitého paliva*
- *Požiadavka na nízky prevádzkový podtlak v spaľovacej komore*
- *Viacjazyčné menu, možnosť nastavenia širokej škály parametrov*
- *Dochladzovací okruh*
- *Zobrazovanie prevádzkových stavov*
- *Diagnostika porúch*



Zelená domácnosťiam

ECODESIGN

MODIFIKÁCIE KOTLA

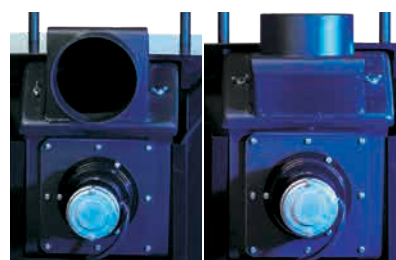
- **ATTACK DPX 25, 30, 35, 40, 45, 50 COMBI Pellet**

KOMBINOVANÝ KOTOL ATTACK DPX 25 – 50 COMBI PELLETT OBSAHUJE:

- Drevosplyňovací kotol ATTACK DPX
- Horák ATTACK PELLETT BURNER Automatic 8 – 30 kW, alebo horák ATTACK PELLETT BURNER Automatic 15 – 50 kW
- Dvierka DPX pre horák, pantografový set (konzola, ramená a dvierka)

INŠTALÁCIA DYMOVODU

Dymovod u kotlov SLX, DPX, DPX COMBI Pellet a SLX COMBI Pellet je možné otočením príruby o 180° orientovať **horizontálne, alebo vertikálne.**



PRÍSLUŠENSTVO PRE KOTLY

ATTACK PELLET BURNER Automatic sú plne automatické nerezové horáky na drevné pelety s možnosťou nastavenia výkonu v rozsahu **8 – 30 kW** a **15 – 50 kW** s automatickým čistením roštu, automatickým zapáľovaním, kontrolovaným štartom a riadeným procesom horenia. Horák je určený pre kotly 25DPXP, 30DPXP, 35DPXP, 40DPXP, 45DPXP

PREDNOSTI HORÁKA

- Plne automatická prevádzka horáka
- Kompaktný dizajn, jednoduché ovládanie, zobrazovanie informácií na LCD
- Automatické čistenie roštu nastaviteľné v závislosti od kvality použitých peliet
- Automatický štart a ukončenie procesu horenia
- Presné meranie intenzity plameňa prostredníctvom fotobunky
- Možnosť nastavenia výkonu v rozsahu 8 – 30 kW alebo 15 – 50 kW
- Možnosť pripojenia externého snímača do akumuláčnej nádrže
- Riadenie prevádzky horáka prostredníctvom izbového termostatu, alebo teplotnej sondy
- Vysoká účinnosť spaľovania a nízke prevádzkové emisie
- Možnosť spaľovania drevných peliet priemerov 6 mm, dĺžky až 35 mm
- Možnosť korekcie spaľovania v závislosti od použitého paliva
- Kvalitná nerezová oceľ spaľovacej komory a roštu horáka
- Možnosť pripojenia rôznych dĺžok podávačov paliva
- Zabezpečovacie prvky zabráňujúce spätnému horeniu, 3-násobné istenie proti prehriatiu – havarijný, kotlový, spalínový termostat
- Požiadavka na nízky prevádzkový podtlak v spaľovacej komore
- Viacjazyčné menu, možnosť nastavenia širokej škály parametrov
- Zobrazovanie prevádzkových stavov
- Diagnostika porúch

POPIS

Nerezový horák **ATTACK®** je založený na princípe padania paliva – peliet – z podávača paliva cez prívodnú hadicu a rúru na rošt, kde prebieha spaľovanie.

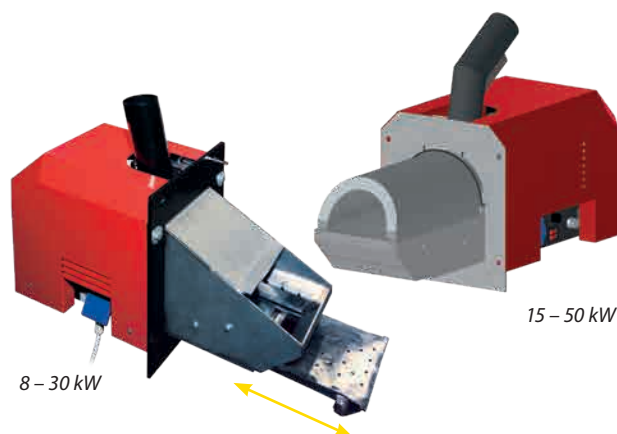
Horák pracuje v plne automatickom režime počnúc vyhodnotením potreby dodávky tepla, dodávkou paliva, elektrickým zapáľením, rozhorením, horením, vypnutím, dohorením, čistením a prechodom do pohotovostného režimu.

Horák **ATTACK PELLET BURNER Automatic 8 – 30 kW** má z výroby prednastavený rozsah výkonu **14 – 30 kW**, ktorý je rozdelený do troch stupňov: 1. (14 kW), 2. (22 kW) a 3. (30 kW). Rozsah výkonu je možné meniť v dvoch úrovniach – 8 až 12 kW a 14 až 30 kW v rozšírenom menu.

Horák **ATTACK PELLET BURNER Automatic 15 – 50 kW** má rozsah výkonu **15 – 50 kW**, ktorý je rozdelený do troch stupňov: 1. (15 kW), 2. (32 kW) a 3. (50 kW). Rozsah výkonu oboch horákov je možné nastaviť skokovo po 2 kW.

Horák sa čistí automaticky po každom dohorení, alebo sa po určitom časovom intervale prevádzky, nastavenom užívateľom, automaticky vysunie rošt, ktorý sa očistí pohybom proti škrabke. Nečistoty ako popol a spekance vypadnú otvorom v rošte.

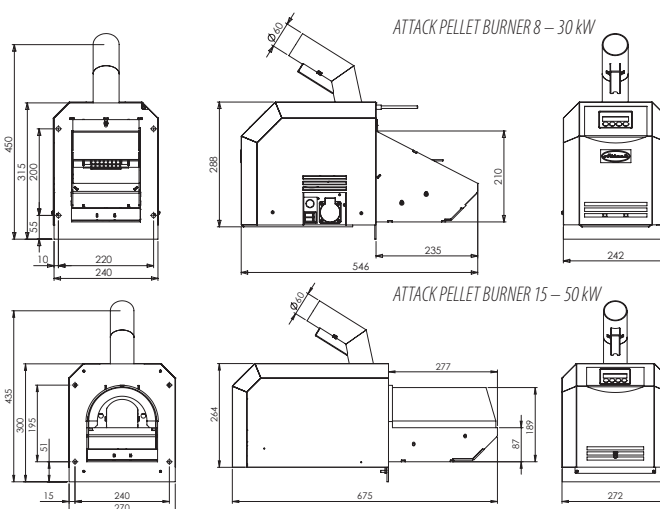
Teleso horáka, rošt, plech zapalovača a škrabka sú vyrobené z kvalitnej žiaruvzdornej nehrdzavejúcej ocele.



PALIVO

Horák je určený a certifikovaný pre spaľovanie drevných peliet s priemerom 6 mm a dĺžky až 35 mm. Prípadné prestavby vopred konzultovať s výrobcom.

ROZMERY



TECHNICKÉ PARAMETRE

Parameter	PELH30ACP	PELH50ACP
Predpísané palivo	drevné pelety Ø 6 mm, l = 35 mm max.	
Režim	8 – 12 kW, 14 – 30 kW	15 – 50 kW
Stupnica výkonu	8 – 30 kW, odstupňované po 2 kW	15 – 50 kW, odstupňované po 2 kW
Pripojovacie napätie	~ 230 V / 50 Hz	
Elektrická poisťka	10 A	
Hmotnosť	22 kg	33 kg

TABUĽKA POLOŽIEK PRÍSLUŠENSTVA

Názov
Horák ATTACK PELLET BURNER Automatic 8 – 30 kW
Horák ATTACK PELLET BURNER Automatic 15 – 50 kW
Dvierka DPX pre horáky PELH30ACP a PELH50ACP
Pantografový set pre PELH30ACP
Pantografový set pre PELH50ACP
Podávač peliet 2,5 m (s prípadnou úpravou vlastnej dĺžky)
Zásobník peliet 500 l

SPLYŇOVACÍ KOTOL NA DREVO

Splyňovací kotol **ATTACK SLX** v modifikáciách **PROFI** a **LAMBDA Touch** je určený pre úsporné a ekologicky šetrné vykurovanie rodinných domov, chatiek, malých prevádzok, dielní a podobných objektov. Predpísaným palivom pre kotol ATTACK SLX je suché drevo, alebo brikety s otvorom v strede. Pri plnom využití nakladacej komory drevom je možnosť nepretržitého horenia 8 až 12 hodín (platí len pri stáložiarenej prevádzke).

PREDNOSTI KOTLA

- Moderný a inovatívny dizajn ekologického kotla
- Vysokoučinný rúrový výmenník s turbulátormi – 90,3 – 91,8 %
- Široká výkonová škála kotla 20 – 55 kW
- 2 modifikácie – **PROFI** a **LAMBDA Touch**
- Čistenie výmenníka turbulátormi, pohybom páky a pri verzii **LAMBDA** automaticky motorom
- Nadštandardný objem nakladacej komory kotla od 200 – 230l, ktorá zabezpečí dlhšiu výdrž vykurovania na jedno naloženie paliva
- Suchý plášť umiestnený po obvode celej nakladacej komory – zvýšená ochrana proti dechtovaniu komory
- Možnosť spaľovania mäkkého a tvrdého dreva a brikiet s okrúhlym prierezom.

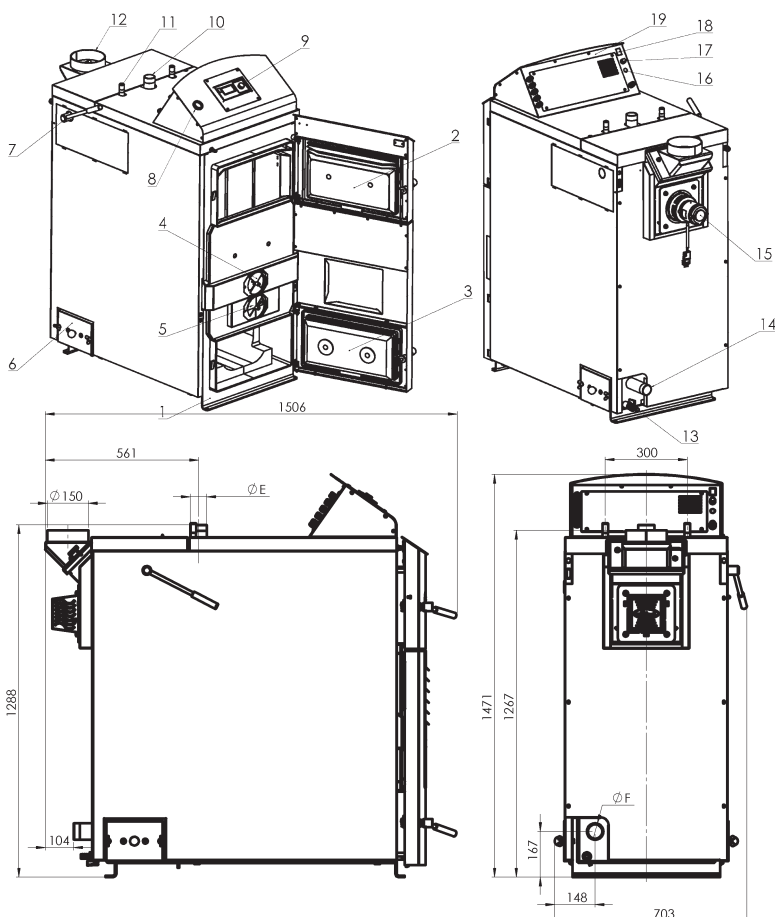
- Žiarobetónové tvarovky odolné do teploty 1 350 °C, čo zaručuje najlepšie parametre spaľovania
- Možnosť prikladať veľké kusy dreva – dĺžka komory je 680 mm (od 20 kW), čo zákazníkovi šetrí čas pri delení dreva, kedy klasickú metrovicu delí na polmetrové kusy
- Minimálne množstvo popola
- Zdokonalené spaľovanie a nižšia spotreba dreva
- Komfort zákazníka, prevádzková spoľahlivosť a jednoduchá obsluha a údržba
- Vyrobený zo špeciálnej kotlovej ocele hrúbky 6 mm pre zabezpečenie dlhej životnosti kotla
- Odťahový ventilátor pre rovnomerné a efektívne spaľovanie a bezprašnú prevádzku
- Plynulo modulovateľné otáčky ventilátora
- Možnosť verzie **LAMBDA Touch** – najpokročilejšia technológia riadenia procesu spaľovania pre dosiahnutie najlepších hodnôt emisií a účinnosti
- V prevedení pravé aj ľavé otváranie dveriek
- Automatické odstavenie kotla po vyhorení paliva
- Vybavený dochladzovacím okruhom proti prehriatiu vody v kotle
- Kotol spĺňa kritériá najvyššej triedy podľa eur. normy EN303-5

ECODESIGN



Zelená domácnostiam

POPIS A ROZMERY KOTLA ATTACK SLX



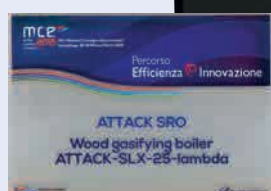
LEGENDA:

- | | |
|------------------------------|---------------------------|
| 1. Teleso kotla | 11. Dochladzovací okruh |
| 2. Dvierka nakladacej komory | 12. Otáčateľný komín |
| 3. Dvierka spaľovacej komory | 13. Vypúšťací ventil |
| 4. Primárny vzduch | 14. Spiatočka |
| 5. Sekundárny vzduch | 15. Ventilátor |
| 6. Krytka čistenia | 16. Poistka Lambda |
| 7. Páka turbulátorov | 17. Havarijný termostat |
| 8. Manometer | 18. Hlavný vypínač Lambda |
| 9. Regulátor kotla | 19. Ovládacia skrinka |
| 10. Stúpačka | |



6
ROKOV ZÁRUKA* pozri str. 54

5
emisná trieda



TECHNICKÉ PARAMETRE

Parameter / Typ kotla		A+		A+		A+		A+		A+		A+	
		SLX20	SLX25	SLX30	SLX35	SLX40	SLX45	SLX50	SLX55				
Menovitý výkon kotla	kW	20	25	30	35	40	45	50	55				
Rozsah výkonu	kW	10 – 20	12,5 – 25	15 – 30	17,5 – 35	20 – 40	22,5 – 45	25 – 50	27,5 – 55				
Plocha výmenníka	m ²	2,95				3,32							
Objem nakladacej komory	dm ³	200				230							
Rozmer plniaceho otvoru	mm	235x445											
Predpísaný ťah komína	Pa	23											
Predpísaný ťah komína	mbar	0,23											
Max. pracovný pretlak vody	kPa	250											
Tlaková strata na strane vody (ΔT 10K)	kPa	1,9	2,1	2,4	2,7	3,9	4,5	5,2	6,1				
Tlaková strata na strane vody (ΔT 20K)	kPa	0,8	0,9	1,2	1,6	1,9	2,1	2,4	3,2				
Hmotnosť kotla	kg	570				650							
Priemer odťahového hrdla	mm	150											
Výška kotla	mm	1 472											
Šírka kotla	mm	703											
Hĺbka kotla	mm	1 337				1 506							
Hĺbka nakladacej komory	mm	690											
Priemer stúpačky „E“	"	G 6/4"											
Priemer spiatocky „F“	"	G 6/4"											
Stupeň krytia	IP	21											
Elektrický príkon pri menovitom výkone	W	42				78							
Elektrický príkon pri minimálnom výkone	W	31				52							
Elektrický príkon v režime standby	W	< 15											
Účinnosť kotla	%	91,8	91,6	90,3	90,3	90,4	90,4	90,3	90,3				
Trieda kotla	—	5											
Teplota spalín pri menovitom výkone	°C	165	170	175	180	165	170	170	180				
Teplota spalín pri minimálnom výkone	°C	130	135	140	145	135	140	140	145				
Hmot. prietok spalín pri menovitom výkone	kg/s	0,018	0,02	0,021	0,023	0,027	0,029	0,031	0,033				
Hmot. prietok spalín pri minimálnom výkone	kg/s	0,008	0,011	0,014	0,016	0,017	0,021	0,022	0,023				
Max. hladina hluku	dB	65											
Trieda a typ paliva	—	A, kusové drevo s relatívnou vlhkosťou 12 % – max. 20 %, Ø 50 – 150 mm											
Priemerná spotreba dreva	kg/h	5,2	6,5	7,8	9,1	10,4	11,7	13	14,3				
Orientačná spotreba dreva za sezónu	—	1 kW = 1 m ³											
Max. dĺžka polien	mm	650				750							
Doba horenia pri menovitom výkone *	h	8	7,2	6,5	5,8	6	5,1	4,6	4				
Objem vody v kotle	l	117				136							
Doporučený objem akumuláčnej nádrže	l	1 000 – 2 000				2 500 – 3 500							
Napätie	V/Hz	~230/50											
Rozsah nastavenia teploty vykurov. vody	°C	65 ÷ 85											
Zaťažiteľnosť kontaktov regulátora PROFIL	—	2 A/ ~230 V											

* v závislosti od druhu paliva a dokonalosti vyplnenia komory drevom

KOMBINOVANÝ KOTOL NA DREVO A PELETY

6
 ROKOV ZÁRUKA* pozri str. 54



Teplovodný kotol na drevo a pelety **ATTACK SLX COMBI Pellet** je moderný zdroj tepla s inovatívnou konštrukciou, kde je predpísaným palivom drevo, brikety s otvorom v strede a drevné pelety. Je to univerzálne riešenie poskytujúce vysoký komfort vďaka plne automatickému horáku na pelety, ktorý je jednoducho zabudovateľný do kotla a spája tak výhodu najlacnejšej tepelnej energie vyrobenej z dreva v splynovacom kotle s jednoduchým a komfortným ovládaním peletového kotla.

Kotol je osadený moderným horákom s možnosťou nastavenia výkonu s automatickým čistením roštu, automatickým štartom a ukončením procesu horenia ktorý je vsunutý do oceleového telesa SLX a tým vzniká kombinovaný kotol na pevné palivo a pelety.

Ovládanie kotla je tvorené regulátorom **PROFI „PID“** a elektronikou pre horák.

PREDNOSTI KOTLA

- *Kotol umožňuje prevádzku na drevo a plne automatickú prevádzku na pelety*
- *Možnosť spaľovania dreva a peliet*
- *Jednoduchá zmena paliva prostredníctvom nenáročnej inštalácie horáka do kotla pomocou pantografu.*
- *Vysokoúčinný rúrový výmenník*
- *Vysoká účinnosť spaľovania až 91,6 %*
- *Objemná nakladacia komora kotla až 200 l, ktorá zabezpečí dlhšiu výdrž vykurovania na jedno naloženie paliva*
- *Komfort zákazníka, prevádzková spoľahlivosť a jednoduchá obsluha a údržba*
- *Vyrobený zo špeciálnej kotlovej ocele hrúbky 6 mm pre zabezpečenie dlhej životnosti kotla*
- *Kotol je vybavený horákom z nerezovej ocele najvyššej kvality s automatickým čistením*
- *Znížené prevádzkové náklady na sezónu vďaka možnosti kombinácie palív*
- *Možnosť krokovej modulácie výkonu horáka podľa typu horáka*
- *Plne automatická prevádzka horáka*
- *Kompaktný dizajn, jednoduché ovládanie, zobrazovanie informácií na LCD*
- *Automatické čistenie roštu nastaviteľné v závislosti od kvality použitých peliet*
- *Automatický štart a ukončenie procesu horenia pri spaľovaní peliet*
- *Presné meranie intenzity plameňa prostredníctvom fotobunky v režime kotla na pelety*
- *Možnosť nastavenia výkonu horáka v rozsahu 8 – 30 kW*
- *Možnosť pripojenia teplotného snímača do akumuláčnej nádrže*
- *Riadenie prevádzky horáka prostredníctvom izbového termostatu, alebo teplotnej sondy*
- *Možnosť spaľovania drevných peliet priemerov 6 mm, dĺžky až 35 mm*
- *Možnosť korekcie spaľovania v závislosti od použitého paliva*
- *Požiadavka na nízky prevádzkový podtlak v spaľovacej komore*
- *Viacjazyčné menu, možnosť nastavenia širokej škály parametrov*
- *Dochladzovací okruh*
- *Zobrazovanie prevádzkových stavov*
- *Diagnostika porúch*

ECODESIGN



Zelená domácnostiam

- *Suchý plášť umiestnený po obvode celej nakladacej komory – zvýšená ochrana proti dechtovaniu komory*
- *Možnosť prikladať veľké kusy dreva – dĺžka komory je 680 mm (od 20 kW), čo zákazníkovi šetrí čas pri delení dreva, kedy*

MODIFIKÁCIE KOTLA

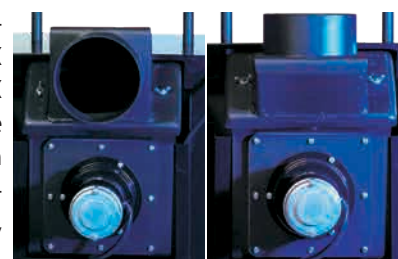
- **ATTACK SLX 25 COMBI Pellet**

KOMBINOVANÝ KOTOL ATTACK SLX 25 COMBI PELLET OBSAHUJE:

- **Drevosplynovací kotol ATTACK SLX 25 PROFÍ**
- **Horák ATTACK PELLET BURNER Automatic 8 – 30 kW**
- **Dvierka SLX pre horák, pantografový set (konzola, ramená a dvierka)**

INŠTALÁCIA DYMOVODU

Dymovod u kotlov SLX, DPX, DPX COMBI Pellet a SLX COMBI Pellet je možné otočením príruby o 180° orientovať **horizontálne, alebo vertikálne.**



PRÍSLUŠENSTVO PRE KOTLY

ATTACK PELLET BURNER Automatic je plne automatický nerezový horák na drevné pelety s možnosťou nastavenia výkonu v rozsahu **8 – 30 kW** s automatickým čistením roštu, automatickým zapáľovaním, kontrolovaným štartom a riadeným procesom horenia. Horák je určený pre kotly 20SLXP, 25SLXP, 30SLXP, 35SLXP.

PREDNOSTI HORÁKA

- Plne automatická prevádzka horáka
- Kompaktný dizajn, jednoduché ovládanie, zobrazovanie informácií na LCD
- Automatické čistenie roštu nastaviteľné v závislosti od kvality použitých peliet
- Automatický štart a ukončenie procesu horenia
- Presné meranie intenzity plameňa prostredníctvom fotobunky
- Možnosť nastavenia výkonu v rozsahu 8 – 30 kW alebo 15 – 50 kW
- Možnosť pripojenia externého snímača do akumuláčnej nádrže
- Riadenie prevádzky horáka prostredníctvom izbového termostatu, alebo teplotnej sondy
- Vysoká účinnosť spaľovania a nízke prevádzkové emisie
- Možnosť spaľovania drevných peliet priemerov 6 mm, dĺžky až 35 mm
- Možnosť korekcie spaľovania v závislosti od použitého paliva
- Kvalitná nerezová oceľ spaľovacej komory a roštu horáka
- Možnosť pripojenia rôznych dĺžok podávačov paliva
- Zabezpečovacie prvky zabráňujúce spätnému horeniu, 4-násobné istenie proti prehriatiu – havarijný, kotlový, spalínový termostat a dochladzovací okruh
- Požiadavka na nízky prevádzkový podtlak v spaľovacej komore
- Viacjazyčné menu, možnosť nastavenia širokej škály parametrov
- Zobrazovanie prevádzkových stavov
- Diagnostika porúch

POPIS

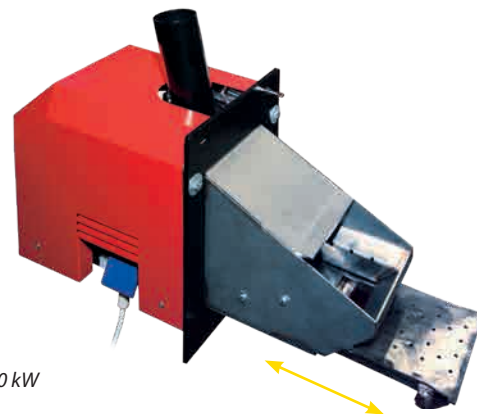
Nerezový horák **ATTACK®** je založený na princípe padania paliva – peliet – z podávača paliva cez prírodnú hadicu a rúru na rošt, kde prebieha spaľovanie.

Horák pracuje v plne automatickom režime počnúc vyhodnotením potreby dodávky tepla, dodávkou paliva, elektrickým zapálením, rozhorením, horením, vypnutím, dohorením, čistením a prechodom do pohotovostného režimu.

Horák **ATTACK PELLET BURNER Automatic 8 – 30 kW** má z výroby prednastavený rozsah výkonu **14 – 30 kW**, ktorý je rozdelený do troch stupňov: 1. (14 kW), 2. (22 kW) a 3. (30 kW). Rozsah výkonu je možné meniť v dvoch úrovniach – 8 až 12 kW a 14 až 30 kW v rozšírenom menu.

Horák sa čistí automaticky po každom dohorení, alebo sa po určitom časovom intervale prevádzky, nastavenom užívateľom, automaticky vysunie rošt, ktorý sa očistí pohybom proti škrabke. Nečistoty ako popol a spekance vypadnú otvorom v rošte.

Teleso horáka, rošt, plech zapalovača a škrabka sú vyrobené z kvalitnej žiaruvzdornej nehrdzavejúcej ocele.

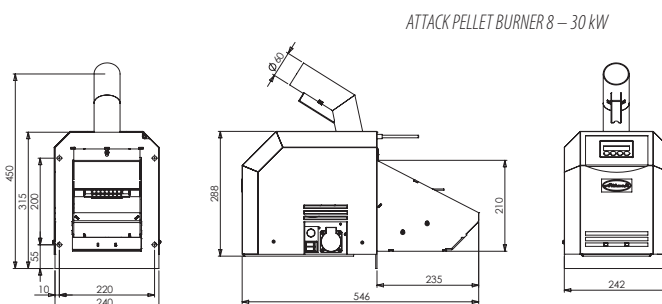


8 – 30 kW

PALIVO

Horák je určený a certifikovaný pre spaľovanie drevných peliet s priemerom 6 mm a dĺžky až 35 mm. Prípadné prestavby vopred konzultovať s výrobcom.

ROZMERY



ATTACK PELLET BURNER 8 – 30 kW

TECHNICKÉ PARAMETRE

Parameter	PELH30ACP
Predpísané palivo	drevné pelety Ø 6 mm, l = 35 mm max.
Režim	8 – 12 kW, 14 – 30 kW
Stupnica výkonu	8 – 30 kW, odstupňované po 2 kW
Pripojovacie napätie	~ 230 V / 50 Hz
Elektrická poisťka	10 A
Hmotnosť	22 kg

TABUĽKA POLOŽIEK PRÍSLUŠENSTVA

Názov
Horák ATTACK PELLET BURNER Automatic 8 – 30 kW
Dvierka SLX pre horák PELH30ACP
Pantografový set pre PELH30ACP
Podávač peliet 2,5 m (s prípadnou úpravou vlastnej dĺžky)
Zásobník peliet 500 l

VERZIE REGULÁCIE KOTLOV ATTACK, SLX, DPX

Splyňovacie kotly ATTACK® sú vybavené štyrmi typmi regulácie: **STANDARD, PROFI, LAMBDA a LAMBDA Touch.**

ATTACK DPX STANDARD

Najjednoduchší spôsob regulácie pre nenáročné aplikácie. Riadenie spočíva v riadení kotlovej teploty pomocou kotloveho termostatu, a vypnutí ventilátora po dohorení paliva spalinovým termostatom. Tento regulátor sa odporúča všade tam, kde sa objekty nevykurujú pravidelne, ako sú napríklad chaty a podobne.

Vhodné riešenie pre jednoduchšie systémy z hľadiska regulácie v spojitosti s akum. nádržami. Dobrá možnosť s nastavbovým regulátorom **ATTACK® REGUMAX**, kde väčšinu regulácie preberá regulátor a od kotla sa vyžaduje najjednoduchšia regulácia.

HLAVNÉ VÝHODY OVLÁDANIA:

- Jednoduchosť
- Vhodný pro jednoduché aplikácie

ATTACK DPX – STANDARD



1 2 3 5 4 6

POPIS:

1. **Reset** – ochrana kotla proti prehriatiu (po dosiahnutí vyššej teploty ako 110 °C dôjde k odpojeniu kotla od elektrickej siete)
2. **Poistka** – ochrana kotla proti el. skratu
3. **Hlavný vypínač** – zapnutie kotla a v prípade potreby umožňuje vypnúť celý kotol
4. **Spalinový termostat** – pri poklese teploty spalín pod nastavenú hodnotu dôjde k vypnutiu ventilátora
5. **Kotlový termostat** – slúži na nastavenie požadovanej teploty vody v kotle (pri prekročení nastavenej teploty dôjde k vypnutiu ventilátora a kotol pracuje na min. výkon, po poklese nastavenej teploty dôjde k opätovnému zapnutiu ventilátora a kotol pracuje na max. výkon).
6. **Termomanometer** – ukazuje výstupnú teplotu a aktuálny tlak vykurovacej vody v kotle

ATTACK WFB, SLX, DPX, PROFI

ATTACK PROFI, generácie "PID" je pokročilejší regulátor vhodný na každodenné vykurovanie, najmä rodinných domov, rôznych prevádzok či iných pravidelne vykurovaných objektov. Disponuje PID riadením otáčok ventilátora, čím dokáže precízne riadiť teplotu spalín a tým dosahovať vynikajúcu účinnosť. Okrem samotného kotla dokáže ovládať aj dve čerpadlá, a to čerpadlo vykurovacieho okruhu a čerpadlo nabíjania akumuláčnej nádrže alebo TUV. Je mimoriadne vhodný pre použitie s akumuláčnou nádržou, pretože má v sebe integrovanú logiku správneho nabíjania akumuláčnej nádrže a jej ochrany proti vybitiu energie cez kotol. Jednoduché ovládanie zabezpečuje prehľadný displej s množstvom okamžitých informácií, ako sú kotlová teplota, teplota spalín či teplota v akumuláčnej nádrži. Samozrejmosťou je vysoká spoľahlivosť, dlhá životnosť a automatické odstavenie po dohorení paliva.

HLAVNÉ VÝHODY OVLÁDANIA:

- Vylepšená elektronika s plynulou PID reguláciou otáčok ventilátora na základe teploty spalín
- Vyššia účinnosť kotla a stabilné spaľovanie
- Viacero možností riadenia, vrátane čerpadla nabíjania akumuláčnej nádrže, čerpadla nabíjania TUV
- Možnosť riadenia cirkulačného čerpadla termostatom
- Prehľadný displej zobrazujúci prevádzku jednotlivých prvkov

ATTACK WFB, SLX, DPX, – PROFI



1 5 6 7 11 8 9 10 3 4 2

POPIS:

1. **0/1** – hlavný vypínač elektroniky
2. **OK** – tlačidlo pre potvrdenie parametrov v menu
3. **STOP** – tlačidlo vypnutia kotla a pohyb v menu
4. **START** – tlačidlo spustenia kotla a pohyb v menu
5. **Ventilátor** – ikona zobrazujúca prevádzku ventilátora
6. **Vodovodný kohútik** – ikona zobrazujúca prevádzku čerpadla nabíjania TUV, alebo nabíjania akumuláčnej nádrže
7. **Čerpadlo** – ikona zobrazujúca prevádzku cirkulačného čerpadla vykurovacích okruhov
8. **Kľúč** – ikona zobrazujúca vstup do menu nastavenia
9. **Výstražný trojuholník** – ikona zobrazujúca upozornenie na nebezpečný stav
10. **Termostat**
11. **Číslice** – aktuálna kotlová teplota

ATTACK DPX LAMBDA

Je najpokročilejším regulátorom, ktorý vďaka precíznemu riadeniu spaľovacieho procesu umožňuje kotlu dosahovať vysokú účinnosť, nízke emisie a nízku spotrebu dreva. Spaľovací proces je riadený reguláciou na základe meraní lambda sondy podobne ako je to pri automobiloch, ktorá potom ovláda servomotory primárneho a sekundárneho vzduchu, čím optimalizuje spaľovaciu zmes. Oproti regulátoru PROFI dosahuje približne o 1,5% vyššiu účinnosť, výhodou je však hlavne rýchlejšie rozkurovanie, presné riadenie spaľovacieho procesu, schopnosť udržať si uhličky pre ďalšie rozkúrenie po dobu cca 12 hodín, pri prehriatí kotla dokáže výrazne efektívnejšie znížiť svoj výkon ako pri PROFI. Dokonalejší spaľovací proces významne predlžuje životnosť kotla.

HLAVNÉ VÝHODY OVLÁDANIA:

- Dokonalé riadenie spaľovacieho procesu pomocou lambda sondy
- Plynulá regulácia výkonu a teploty spalín
- Rýchle rozkurovanie, dlhé udržiavanie uhlikov pre ďalšie rozkúrenie
- Ochrana proti vybíjaniu akumuláčnej nádrže

ATTACK DPX – LAMBDA



POPIS:

- | | |
|---------------------------|---------------------------|
| 1. Displej | 5. Prevádzkový stav kotla |
| 2. Ovládacie tlačidlo „+“ | 6. Porucha kotla |
| 3. Ovládacie tlačidlo „-“ | 7. Havarijný stav kotla |
| 4. Enter | |



ATTACK SLX LAMBDA Touch

Má všetky výhody regulátora ATTACK LAMBDA, je však navyše vybavený dotykovým 7" palcovým displejom, prehľadne zobrazujúcim potrebné informácie. Tento regulátor je pripojiteľný aj k internetu, čím je možné ho riadiť a skontrolovať stav či prevádzku kotla aj vzdialene napríklad z PC alebo smartphonu. Obrovskou výhodou je tiež možnosť zaktualizovať verziu softvéru, čím je možné si aj po rokoch po zakúpení kotla aktualizovať softvér kotla podľa najnovších trendov z oblasti spaľovania dreva. ATTACK LAMBDA Touch dokáže navyše riadiť aj automatické čistenie rúr výmenníka mimoriadne silným motorom, čím výrazne zjednodušuje jeho obsluhu. Regulátor okrem kotla umožňuje nabíjanie akumuláčnej nádrže čerpadlom a po zakúpení rozširujúcich modulov môže ovládať až 4 zmiešavacie okruhy, nádrž na TUV, solárne panely či zopnúť do prevádzky automatický kotol po spotrebovaní tepla z akumuláčnej nádrže.

HLAVNÉ VÝHODY OVLÁDANIA:

- Elektronika s prehľadným dotykovým displejom
- Dokonalé riadenie spaľovacieho procesu pomocou lambda sondy
- Plynulá regulácia výkonu a teploty spalín
- Rýchle rozkurovanie, dlhé udržiavanie uhlikov pre ďalšie rozkúrenie
- Ochrana proti vybíjaniu akumuláčnej nádrže
- Automatické čistenie rúr výmenníka pomocou robustného motora
- Možnosť ovládania cez internet a smartphonu
- Možnosť rozšírenia prídavnými modulmi a ovládanie TUV, MIX1, MIX2, solár a pod.

ATTACK SLX – LAMBDA TOUCH



POPIS:

- | | |
|-------------------------------|--------------------|
| 1. Spustenie / vypnutie kotla | 6. Záznam porúch |
| 2. Teplota kotla | 7. Informačné menu |
| 3. Teplota spalín | 8. Konektor USB |
| 4. Parametre | |
| 5. Nastavenia kotla | |

KOTOL NA PELETY

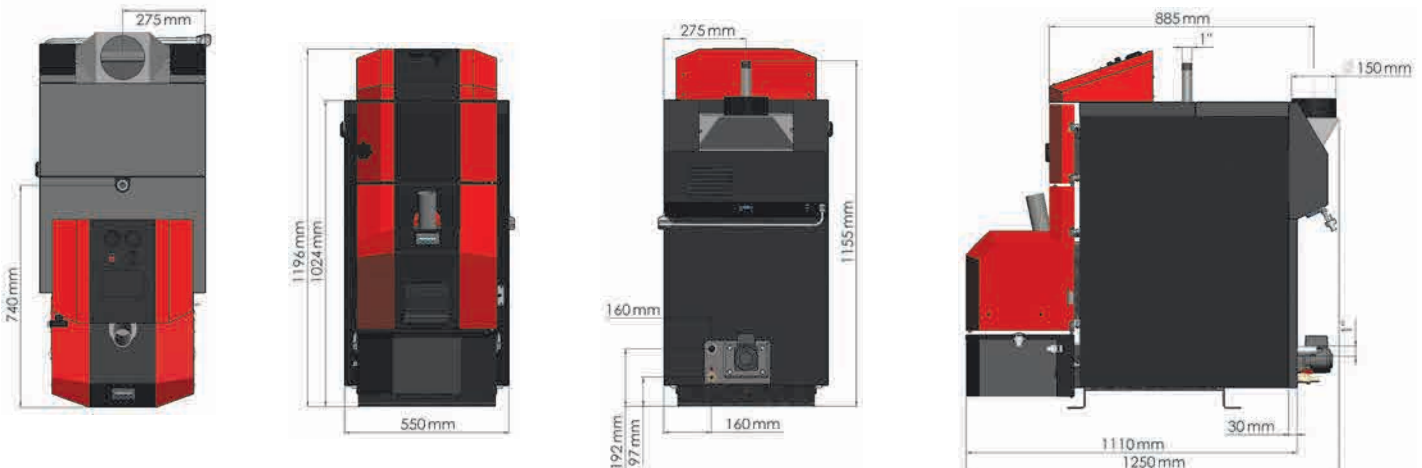
Kotol na spaľovanie drevných peliet **ATTACK PELLET 30 AUTOMATIC Plus** je moderný kotol, ktorý svojou technológiou spaľovania šetrí životné prostredie, pričom užívateľovi ponúka komfort porovnateľný so spaľovaním plynu. Je určený na vykurovanie rodinných domov, chatiek, malých prevádzok, dielni a podobných objektov.

PREDNOSTI KOTLA

- *Prehľadný plne grafický 4,5" dotykový displej*
- *Nočný útlm*
- *Riadenie nahrievania zásobníka TUV s automatickou, pravidelnou dezinfekciou (odstránenie bakteriálnej flóry Legionella)*
- *Automatické čistenie rúrového výmenníka*
- *Automatické odoberanie popola*
- *Automatické podávanie paliva*
- *Automatická prevádzka kotla riadená izbovým termostatom zaručujúca vysoký komfort obsluhy*
- *Vysoká účinnosť spaľovania – nízka spotreba paliva*
- *Vysokoučinný rúrový výmenník osadený špirálovými turbulátormi, ktoré zaisťujú lepší prenos tepla vo výmenníku, vyššiu účinnosť kotla, pričom slúžia aj na jeho čistenie*
- *Nerezový horák ATTACK*
- *Nenáročná obsluha a jednoduché čistenie*
- *Kvalitná kotlová oceľ s hrúbkou 6 mm použitá pri výrobe kotla*
- *Vysoká bezpečnosť a spoľahlivosť prevádzky*
- *Nízke prevádzkové náklady*
- *Spoľahlivý horák na pelety s automatickým riadením prevádzky (t.j. zapálením a vyhasnutím) s funkciou automatického čistenia*
- *Ovládanie záložného kotla*
- *Autodiagnostika*
- *Ekvitermické ovládanie*
- *Riadenie 4 zmiešavacích okruhov**
- *Internetový modul a aplikácia na ovládanie pomocou WiFi alebo LAN*

* voliteľné príslušenstvo internetový modul s ovládaním cez WIFI/LAN a mobilnú aplikáciu

ROZMERY



TECHNICKÉ PARAMETRE

Parameter	Jednotka	PELLET 30 AUTOMATIC Plus
Menovitý výkon	kW	30
Rozsah nastavenia výkonu	kW	12 – 30
Teplovýmenná plocha	m ²	1,9
Predpísaný ťah komína	Pa	15 – 20
Max. pracovný pretlak vykurovacej vody	kPa	250
Tlaková strata na strane vody	Pa	152 (ΔT = 10K), 38 (ΔT = 20K)
Hmotnosť kotla	kg	355
Priemer odťahového hrdla	mm	150
Výška kotla	mm	1 220
Šírka kotla	mm	575
Hĺbka kotla	mm	1 250
Krytie el. častí	IP	IP 40
Max. elektrický príkon (pri zapaľovaní)	W	600
Prevádzkový elektrický príkon	W	90
Účinnosť kotla	%	90,6
Trieda kotla podľa STN EN 303-5:2012	–	5
Teplota spalín pri menovitom výkone	°C	143
Predpísané palivo	–	drevené pelety Ø 6 mm, l = 35 mm max.
Priemerná spotreba paliva	kg/h	2,4 – 6,9
Objem vody v kotle	l	62
Rozsah nastavenia teploty vykurovacej vody	°C	60 – 90
Pripojovacie napätie	V/Hz	~230/50



Zelená domácnostiam

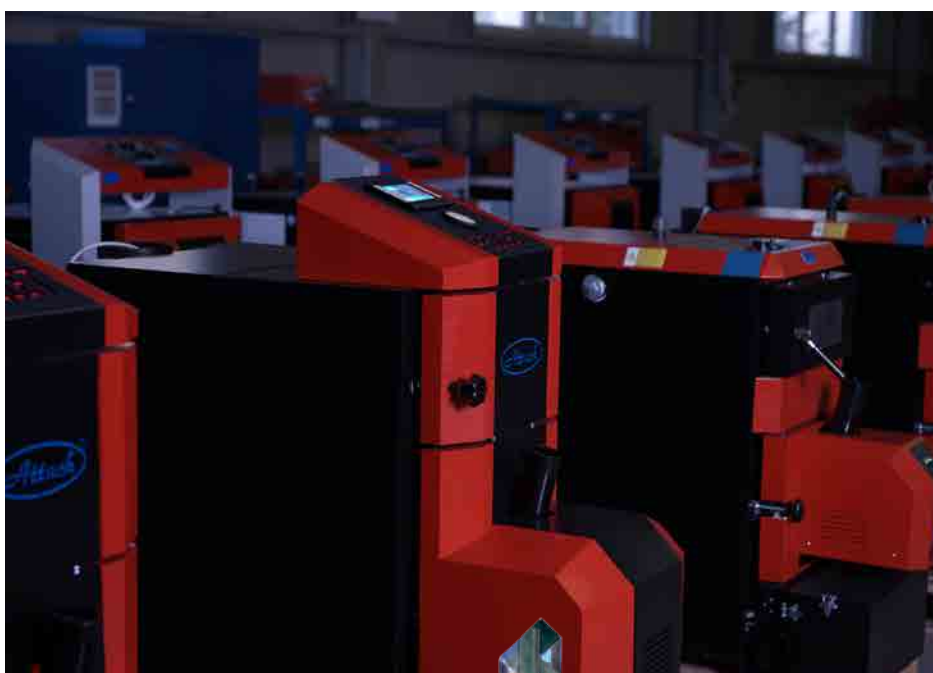
CHARAKTERISTIKA KOTLA

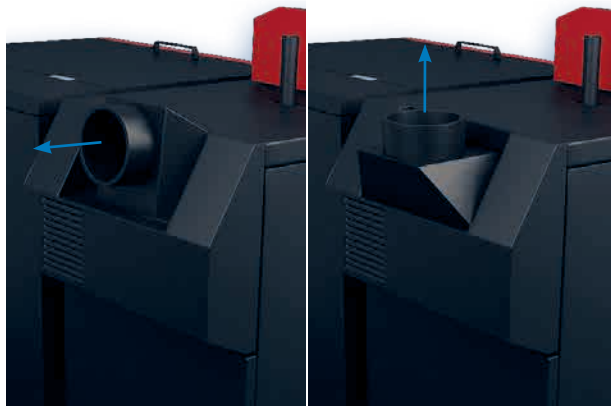
Kotly **ATTACK PELLET 30** s regulovateľným výkonom 12 – 30 kW sú určené na vykurovanie rodinných domov a priemyselných objektov.

Základom kotla je vodou chladené kotlové teleso, ktorého zvarenec je zhotovený z plechov zo špeciálnej kotlovej ocele s hrúbkou 4 až 6 mm, čo kotlu zaručuje dlhú životnosť. Výmenník je rúrový, s turbulátormi, ktoré zlepšujú prenos tepla do vykurovacej vody a súčasne sú využívané na čistenie výmenníka, čím zabezpečujú jeho rovnomernú účinnosť.

Horenie prebieha v nerezovom horáku určenom na spaľovanie (drevných peliet). Palivo je zapálené automaticky pomocou elektrickej špirály zabudovanej v horáku. Optimálne podmienky horenia a regulácia výkonu je riešená elektronicky ovládanou dodávkou paliva a prívodu vzduchu v závislosti na užívateľom nastavených požadovaných parametroch vykurovania a prípravy teplej úžitkovej vody. Konštrukcia horáka, spaľovacej komory a výmenníka zaručujú optimálne horenie všetkých spaľiteľných zložiek. Teleso kotla je izolované minerálnou vlnou, dizajn dotvára opláštenie s povrchovou úpravou realizovanou práškovou technológiou.

Kotol je vybavený automatickým čistením rúrového výmenníka kotla v intervaloch zhodných s automatickým odvozom popola do zberného kontajnera.





POPIS KOTLA

Konstrukčne je kotol tvorený spaľovacou komorou s prepážkami a rúrovým výmenníkom tepla. Za výmenníkom tepla vstupujú spaliny do zberača spalín s dymovodom, ktorý je možné otočením príruby o 180° orientovať horizontálne alebo vertikálne. V telese kotla je zabudovaný horák na drevné pelety.

Kotol **ATTACK PELLET 30 AUTOMATIC Plus** možno doobjednaním vybaviť závitovkovým podávačom paliva (1,5 m), ktorý zabezpečuje plynulú dopravu paliva a taktiež zásobníkom peliet s objemom 500 l (rozmery zásobníka 720 x 1 240 x 830 mm).

Ďalšou alternatívou je možnosť použitia externého textilného zásobníka peliet tzv. big-bagu.

Pri spaľovaní drevných peliet v kotle **ATTACK®** dochádza k minimálnej tvorbe popola, ktorého množstvo závisí od kvality peliet a predstavuje približne 1 % spotrebovaného paliva.

Model kotla **ATTACK PELLET 30 AUTOMATIC Plus** je navyše vybavený automatickým systémom odoberania popola do prepravného kontajnera, ktorého objem zaručí vysypanie popola podľa sezóny a intenzity prevádzky kotla raz za vykurovaciu sezónu.

SMART OVLÁDANIE KOTLA

Kotol na spaľovanie peliet **ATTACK PELLET 30 AUTOMATIC Plus** je ovládaný pomocou prehľadného plne grafického 4,5" dotykového displeja na hornom opláštení kotla. **Nové ovládanie umožňuje kotol rozšíriť o internetový modul* cez ktorý je možné kotol pripojiť na WIFI alebo LAN a ovládať ho pomocou mobilného zariadenia alebo počítača (*voliteľné príslušenstvo)**

NOVINKA

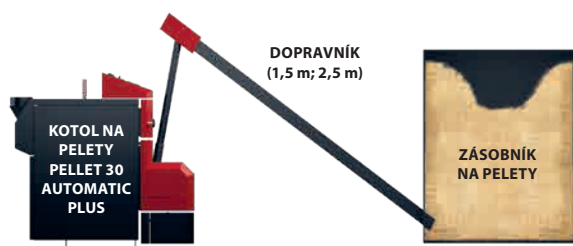


- Dotykové ovládanie a zmena parametrov:
- režim leto/zima
 - časovač čistenia
 - prevádzkové informácie
 - nastavenie teploty
 - ovládanie okruhov
 - nastavenie zmiešavača
 - široké možnosti ďalších nastavení

PALIVO

Odporúčaným palivom pre kotol **ATTACK PELLET 30 AUTOMATIC Plus** sú drevné pelety s max. vlhkosťou 12 %, priemerom 6 mm a maximálnou dĺžkou 35 mm. Odporúčaný obsah popola do 1 %. Predpísané palivo by malo mať výhrevnosť 15 – 17,5 MJ/kg.

ATTACK PELLET 30 AUTOMATIC PLUS



POPIS HORÁKA ATTACK 30

Nerezový horák ATTACK je založený na princípe padania pelet z podávača paliva cez prírodnú hadicu a rúru na rošt, kde prebieha spaľovanie. Pracuje v plne automatickom režime počnúc vyhodnotením potreby dodávky tepla, dodávkou paliva, elektrickým zapálením, rozhorením, horením, vypnutím, dohorením, čistením a prechodom do pohotovostného režimu.

Rozsah výkonu horáka je 12 až 30 kW. Z výroby má prednastavený rozsah výkonu 12 kW, ktorý je rozdelený do troch stupňov: 1. (12 kW), 2. (20 kW) a 3. (30 kW).

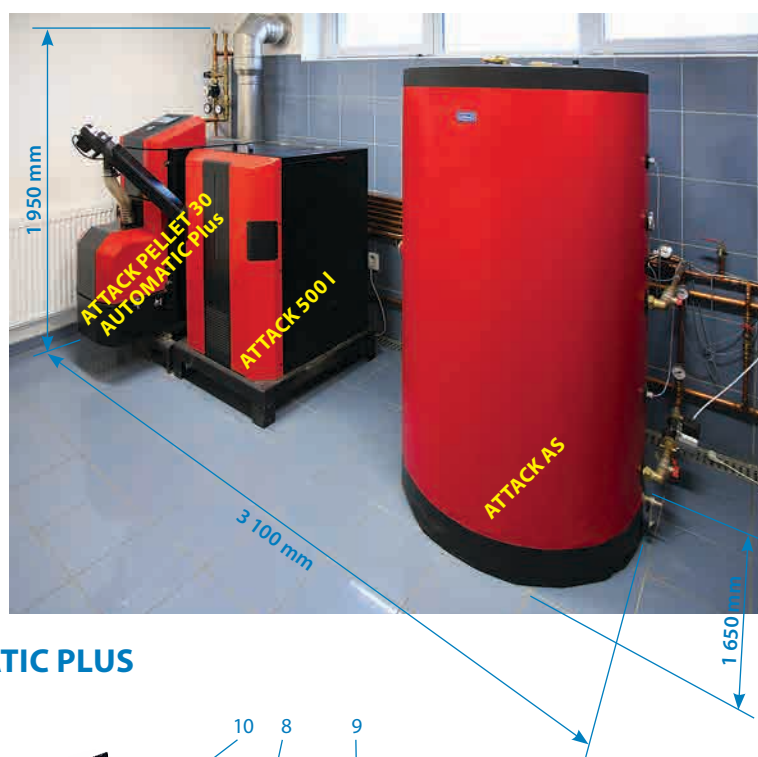
Horák sa čistí automaticky po každom dohorení, alebo sa po určitom časovom intervale prevádzky, nastavenom užívateľom, automaticky vysunie rošt, ktorý sa očistí pohybom proti škrabke. Nečistoty ako popol a spekanie vypadnú otvorom v rošte.



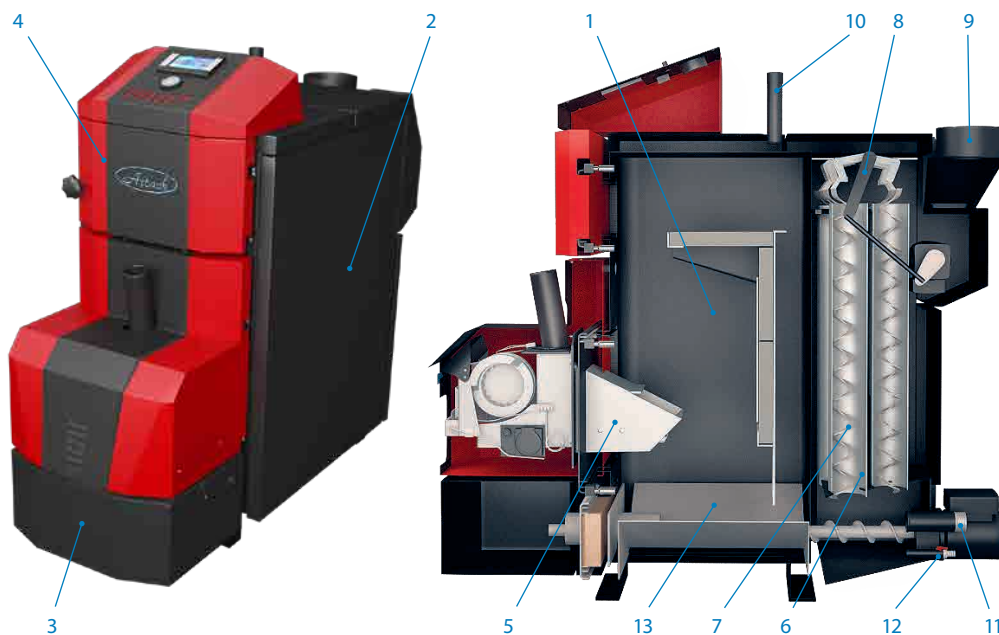
PRÍKLAD ZAPOJENIA KOTLA



Požadovaný rozmer pre kotolňu s kotlom **ATTACK PELLET 30 AUTOMATIC Plus** v zapojení s 500 l zásobníkom peliet a akumuláčnou nádobou **ATTACK AS**



POPIS KOTLA ATTACK PELLET 30 AUTOMATIC PLUS



LEGENDA:

1. Teleso kotla
2. Opláštenie
3. Box na popol
4. Dvere kontrolného otvoru
5. Horák
6. Rúrový výmenník
7. Turbulátory
8. Tiahlo ovládania turbulátorov
9. Odvod spalín
10. Stúpačka 1"
11. Spiatočka 1"
12. Dopúšťací ventil 1/2"
13. Popolník

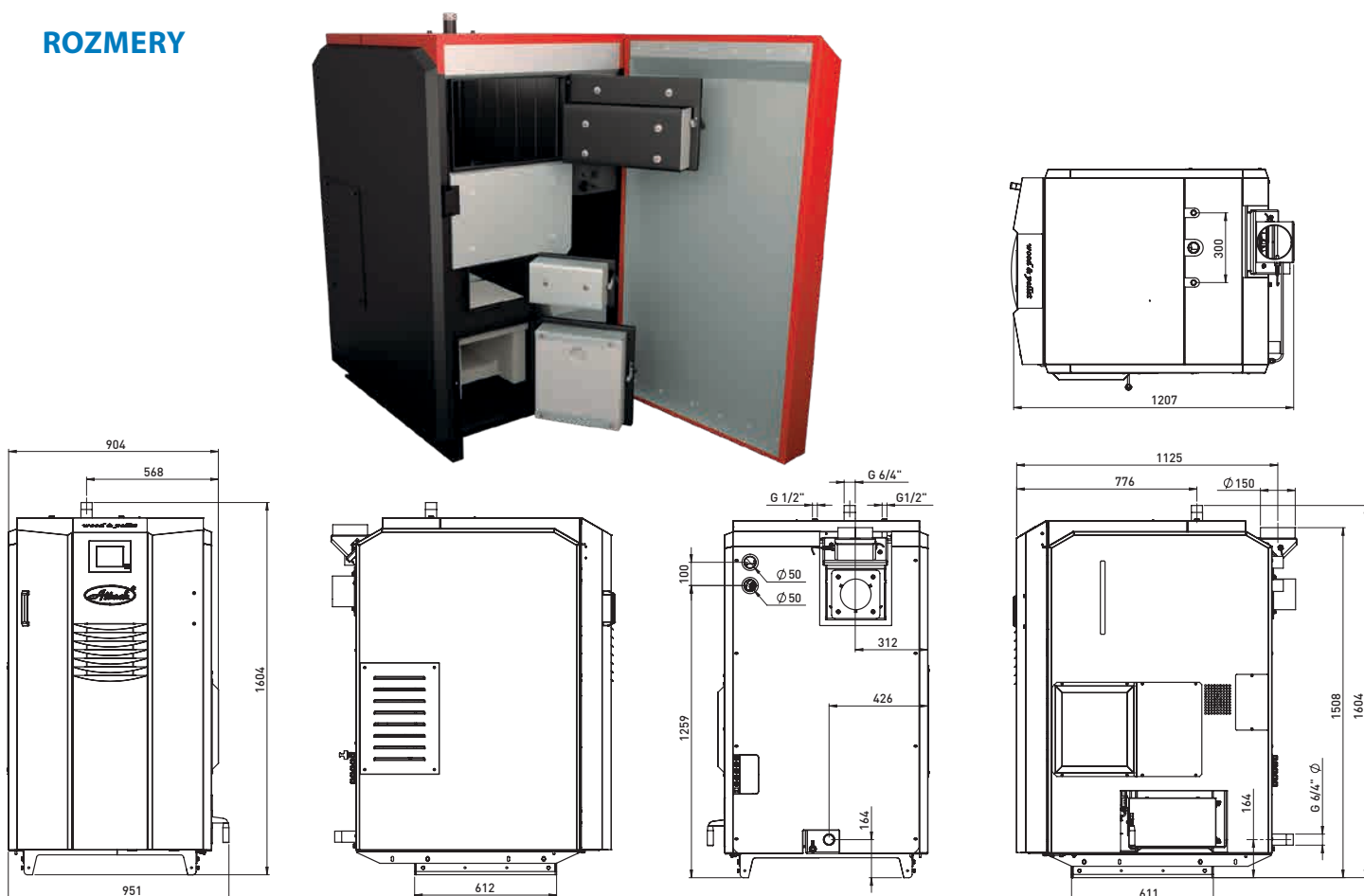
KOMBINOVANÝ KOTOL NA DREVO A PELETY

Predstavujeme Vám inovatívny ekologický kombinovaný kotol **ATTACK WOOD&PELLET**, schopný spaľovať niekoľko druhov palív – predovšetkým mäkké a tvrdé drevo, brikety a pelety. Kotol je vhodný na vykurovanie rodinných domov, chatiek, malých prevádzok, dielní a podobných objektov.

PREDNOSTI KOTLA

- *Inovatívny ekologický a vysoko účinný kotol – maximálne pohodlie zákazníka*
- *Vysoká účinnosť spaľovania kotla až 90,5 % (drevo) / 90,4 % (pelety)*
- *Moderná elektronika vybavená Lambda sondou*
- *Grafický a jednoducho čitateľný dotykový displej*
- *Automatické čistenie rúrového výmenníka pomocou turbulátorov a peletovej komory*
- *Pri dreve doba horenia na plný výkon až 6 hodín*
- *Automatický prechod z prevádzky na drevo na prevádzku na pelety - flexibilná voľba paliva*
- *Veľmi nízke prevádzkové náklady*
- *Vysoko kvalitné komponenty – overená kvalita*
- *Vysoká životnosť*
- *Nadštandardný objem nakladacej komory*

ROZMERY



Zelená domácnostiam

TECHNICKÉ PARAMETRE

Parameter	ATTACK WOOD&PELLET
Rozsah výkonu – drevo	12,5 – 25 kW
Rozsah výkonu – pelety	9 – 30 kW
Objem nakladacej komory	160 l
Šírka × výška × hĺbka	951×1 604×1 207 mm
Šírka kotla bez opláštenia	760 mm
Účinnosť	90,5 % drevo, 90,4 % pelety
Max. dĺžka polien	560 mm
Teplota spalín	150 °C
Predpísaný ťah komína	25 Pa
Hmotnosť kotla	840 kg

POPIS

Na zabezpečenie vysokého komfortu je kotol vybavený nakladacou komorou s nadštandardným objemom, čím dokáže zabezpečiť nepretržité horenie na plný výkon po dobu 6 hodín. Pokiaľ kotol dostane signál na potrebu tepla, vie automaticky spustiť spaľovací proces na pelety, po dohorení dreva v splyňovacej časti bez akéhokoľvek zásahu do kotla. Takto môžete jednoducho využívať výhody najlacnejšieho zdroja tepla – dreva v kombinácii s komfortným, a tiež veľmi lacným zdrojom tepla – drevnými peletami.

5
 emisná
 trieda

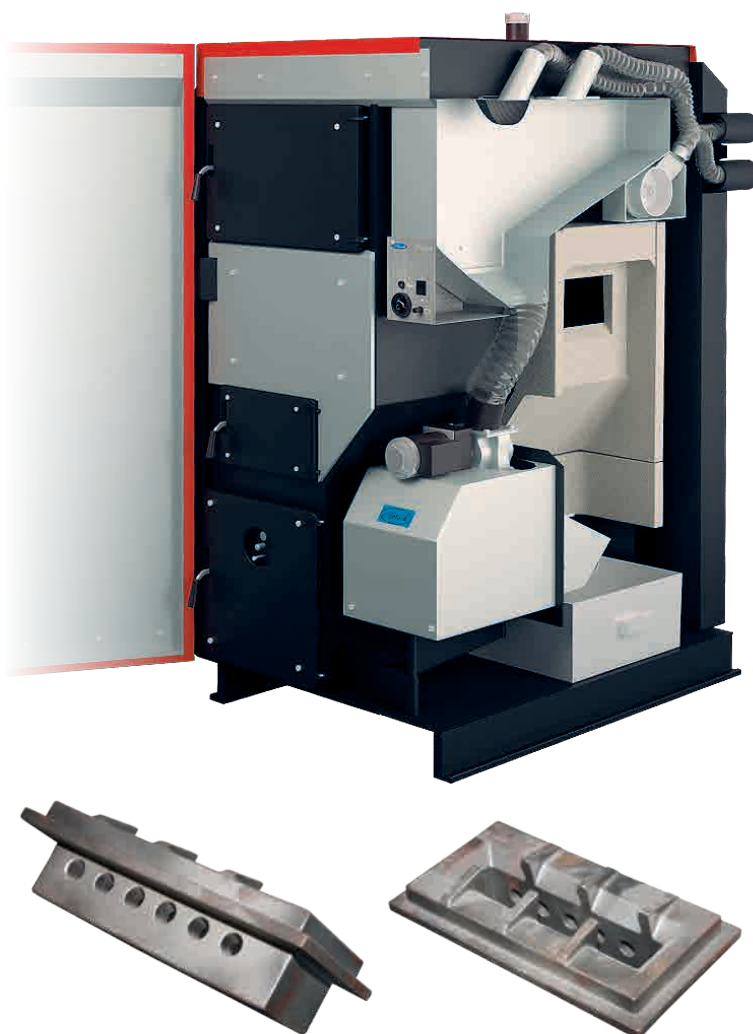
6
 ROKOV ZÁRUKA* pozri str. 54



CHARAKTERISTIKA

Kotol **ATTACK WOOD&PELLET** je vybavený odťahovým ventilátorom a horizontálnym odvodom spalín z nakladacej komory, ktorý pri otvorení dvierok odvedie dym do komína, čím sa zabezpečuje čisté a bezprašné prostredie v kotolni. Rozkurovanie v kotle je zjednodušené pomocou stredných dvierok. Stačí komoru naložiť doplna a zapáliť priestor pri stredných dvierkach – rozkúrenie môže byť hotové už do 10 min bez akéhokoľvek dymu. Vysokú precíznosť procesu spaľovania zabezpečuje moderná elektronika vybavená Lambda sondou, schopná regulovať výkon kotla a nastaviť množstvo užitočných parametrov.

Proces spaľovania peliet zabezpečuje horák vyrobený z najkvalitnejšej žiaruvzdornej ocele. Jeho prevádzka je plne automatická. Teleso kotla je zvarené z vysokokvalitnej kotlovej ocele hrúbky 6mm čo zaručuje jeho dlhú životnosť. Materiál žiarobetónových tvaroviek je z vysokokvalitného žiarobetónu spevneného žiaruvzdornou výstužou. Navyše, najnamáhanejšia tryska je opatrená špeciálnou žiaroliatinou, ktorá nepodlieha opotrebeniu ako žiarobetón a tým predlžuje celkovú životnosť kotla. Čistenie kotla je veľmi jednoduché a nenáročné. Rúrový výmenník a peletová spaľovacia komora sú čistené automaticky. Elektroniku kotla je možné rozšíriť o prídavné moduly, schopné ovládať akumuláciu nádrží, zmiešavacie okruhy, zásobník TUV, solárne panely, a iné zdroje tepla. Stav kotla je možné kontrolovať cez pripojenie na internet pomocou LAN, ako aj prostredníctvom Smartphone. Elektronika dokáže poskytnúť aj mesačný záznam prevádzkových informácií.





BEZPEČNOSŤ KOTLA

Kotol je vybavený integrovaným dochladzovacím okruhom, ktorý sa napája na vodovodný rozvod a v prípade prehriatia kotla zabezpečí jeho bezpečné ochladenie.

Ďalším dôležitým prvkom bezpečnosti je havarijný termostat, ktorý v prípade prehriatia odstaví prívod elektrickej energie do všetkých elektrických prvkov kotla, okrem čerpadla, aby mohlo k schladeniu kotla dôjsť čo najrýchlejšie.

Ak sa kotol pregreje, elektronika na to užívateľa upozorní zvukovým hlásením. Ak je kotol prevádzkovaný v peletovom režime, dokáže uzamknúť hlavné dvere pomocou elektrozámku aby sa nemohlo stať, že užívateľ nechá dverka pootvorené.

Proti spätnému horeniu horáka je kotol chránený dvojnásobne, a to veľmi účinným turniketovým podávačom, ktorý mechanicky oddeľuje palivo od horáka a samozhášacou hadicou.

VYSOKO ÚČINNÉ SPAĽOVANIE

Kotol dosahuje mimoriadne vysokú účinnosť presahujúcu 90,5 % pri dreve a 90,4 % pri spaľovaní peliet aj vďaka vertikálnemu rúrovému výmenníku s nadštandardnou teplovýmennou plochou a špeciálnymi turbulátormi, ktoré sú poháňané automaticky. Takto sa zabezpečí deklarovaná účinnosť v celej dobe životnosti kotla.



ELEKTRONIKA KOTLA

- Možnosť navolenia režimov: Drevo, Kombi, Pelety a Testmode
- Automatické spustenie horáka na pelety po spotrebovaní dreva v nakladacej komore v režime Kombi
- Zapálenie dreva manuálne, alebo automaticky pomocou horáka okamžite alebo s časovým posunutím
- Precízne riadenie spaľovania pomocou Lambda sondy
- Spoľahlivé sledovanie prítomnosti plameňa pomocou fotobunky
- 7 palcový farebný dotykový displej
- Možnosť kedykoľvek zaktualizovať riadenie kotla najnovším softvérom jednoducho pomocou USB kľúča
- Možnosť spustenia, sledovania, ovládania a vypnutia kotla cez internet a pomocou aplikácie v Smartphone
- Schopnosť uchovať aktuálny čas aj nastavené parametre aj po výpadku prúdu
- Časové programy prevádzky kotla
- 512 MB micro SD karta pre záznam informácií o prevádzke kotla
- Možnosť ovládania externým termostatom
- Možnosť doplnenia externých modulov na ovládanie akumuláčnej nádrže, vykurovacích okruhov vrátane podlahového vykurovania, okruhu TUV, solárneho okruhu, a spínanie iného automatického kotla
- Nastaviteľný screensaver
- Prístup k servisným nastaveniam pomocou kódu
- Záznam poruchových hlásení



POPIS HORÁKA

Horák je vyrobený z vysokokvalitnej žiaruvzdornej ocele, preto sa vyznačuje dlhou životnosťou a spoľahlivosťou. Horák je plne automatický, vybavený spoľahlivým spôsobom spaľovania peliet, pokročilou logikou automatickej regulácie spaľovania, moduláciou, precíznym sledovaním prítomnosti plameňa, automatickým vysokoúčinným čistením, sledovaním otáčok ventilátora a ochranou proti prehriatiu.

Horák je vďaka vlastnej spaľovacej komore úplne oddelený od spaľovacej a nakladacej komory určenej na splyňovanie dreva, preto je minimálne tepelne namáhaný, ak práve nie je v prevádzke. V prípade ak je nutné horák vyčistiť, je ľahko vysunutelný mimo spaľovaciu komoru na pantografe, čím je uľahčená jeho manipulácia.



PALIVO

V kotle ATTACK WOOD&PELLET v splyňovacej časti je možné spaľovať mäkké i tvrdé kusové drevo s dĺžkou polien do 560 mm a relatívnou vlhkosťou 12 – 20 %. V určitom pomere, v závislosti na type, tvare a veľkosti, je možné spolu s drevom spaľovať aj drevné brikety.

Horák kotla ATTACK WOOD&PELLET je určený na spaľovanie drevných peliet s priemerom 6 mm, dĺžkou do 35 mm a vlhkosťou do 12 %.



PRÍSLUŠENSTVO KU KOTLU ATTACK WOOD&PELLET



Ku kotlu ATTACK WOOD&PELLET je možné kedykoľvek dodatočne dokúpiť a namontovať zásobník peliet ATTACK PEL5000 WP s objemom 500 l, ktorý je možné umiestniť vedľa kotla ale aj mimo neho do vzdialenosti do 10 m. Takto môžete mať zásobník aj v úplne inej miestnosti ako je kotolňa. Pelety z neho budú dopravované integrovaným pneumatickým podávačom v kotle ATTACK WOOD&PELLET.

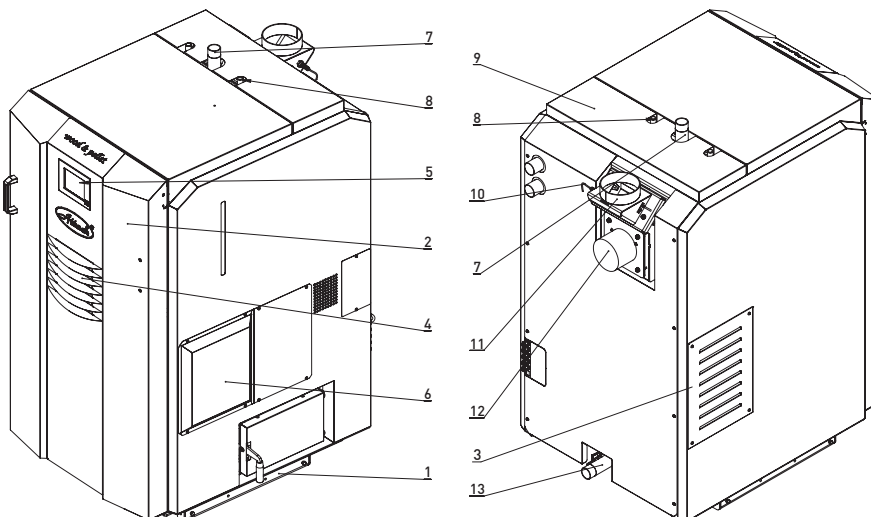
Súčasťou balenia kotla je cyklónový odlučovač ATTACK®, ktorý dokáže separovať jemné čiastočky prachu z peliet a tým udržuje prostredie v kotle čistejšie. Odlučovač sa pripája na výstupnú hadicu pneumatického podávania peliet z kotla a pre jednoduché odnímanie spodného kontajnera na prach je možné namontovať ho na stenu.

Odlučovač si nevyžaduje žiadny dodatočný motor a jeho prevádzka je bezhlučná. Nutnosť čistenia odlučovača závisí od prašnosti peliet a doby prevádzky pneumatického podávania. Pri bežnej inštalácii je čistenie nutné každých 2 – 6 týždňov.

POPIS KOTLA

LEGENDA:

1. Teleso kotla
2. Hlavné dvere
3. Kryt prívodu primárneho a sekundárneho vzduchu
4. Otvory pre chladenie elektroniky
5. Elektronika kotla
6. Kryt elektroniky kotla
7. Stúpačka
8. Dochladzovacia slučka
9. Kryt čistenia turbulátorov
10. Lambda sonda
11. Polohovateľný komín
12. Odťahový ventilátor
13. Spiatočka



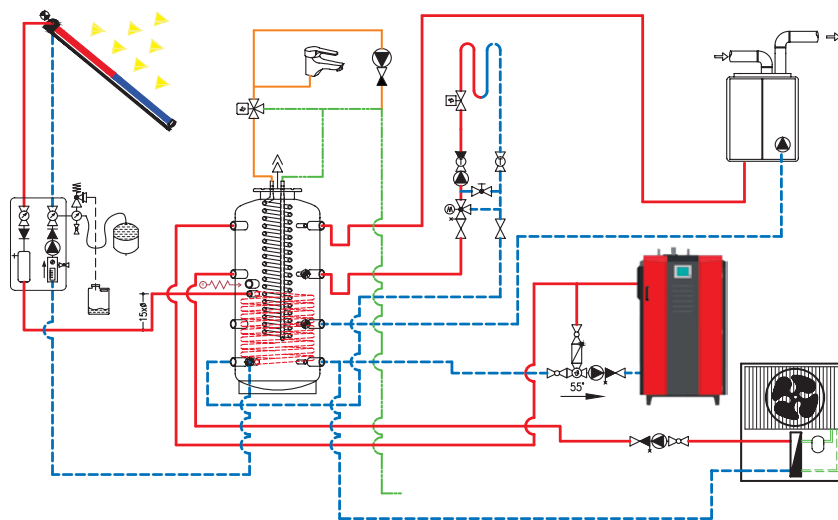
AKUMULAČNÉ NÁDRŽE ATTACK

Spoločnosť **ATTACK, s.r.o.** je najväčší výrobca akumulčných nádrží v SR a ponúka ich v najširšom sortimente:

AKUMULAČNÉ NÁDRŽE ATTACK AK, ATTACK AS

Akumulačné nádrže **ATTACK AK, AS** sú vyrobené z kvalitnej ocele pre akumuláciu a následnú distribúciu tepelnej energie z kotla na biomasu napr. **ATTACK SLX, DPX, DP, PELLET 30 AUTOMATIC Plus, WOOD&PELLET** a pod. Model **ATTACK AS** je navyše osadený jedným výmenníkom na pripojenie do solárneho systému. **ATTACK AK:** 9x nátrubok G 1 1/2", 4x nátrubok G 1/2"

ATTACK AS: 9x nátrubok G 1 1/2", 4x nátrubok G 1/2", 2x nátrubok G 1" – solárny okruh

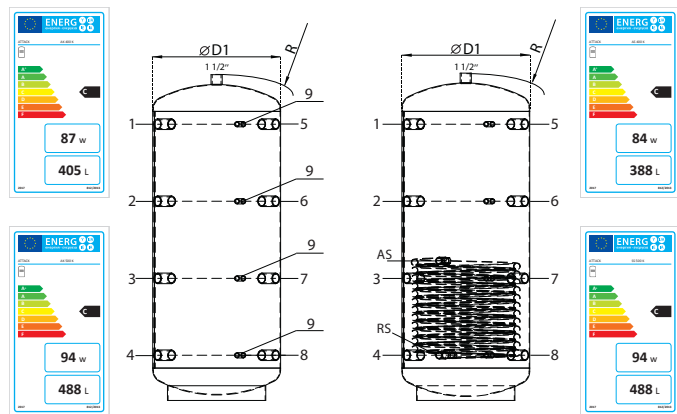
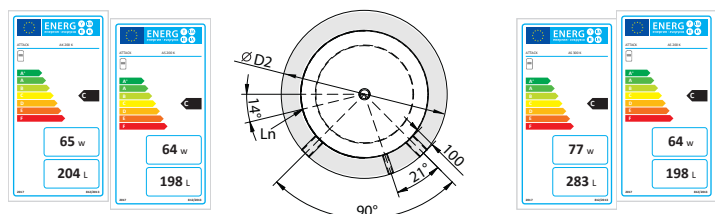


VÝHODY INŠTALÁCIE S AKUMULAČNÝMI NÁDRŽAMI:

- Vyrovnanie nerovnomerného výkonu kotla a zvýšenie komfortu
- Nižšia spotreba paliva – kotol pracuje na plný výkon, teda s optimálnou účinnosťou
- Vyšší komfort obsluhy
- Vysoká životnosť kotla a komína – pri prevádzke na plný výkon je tvorenie dechtov a kyselín minimálne
- Možnosť kombinácie s inými spôsobmi vykurovania (akumulačná elektrina, solárne zariadenia)
- Možnosť kombinácie radiátorov s podlahovým kúrením

TECHNICKÉ PARAMETRE – TYP ATTACK AK, ATTACK AS

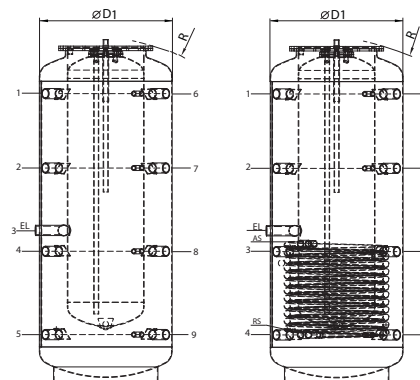
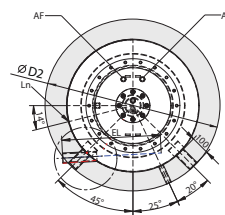
Typ	Zásobník										Solárny výmenník				Zásobník					
	Poloha 1-5	Poloha 2-6	Poloha 3-7	Poloha 4-8	Poloha RS	Poloha AS	L – max. dĺžka elektrického vykurovacieho telesa	Ø D1 – Priemer bez izolácie	Ø D2 – Priemer s izoláciou 100 mm	Výška	Výška s izoláciou 100 mm	R – Sklopný rozmer bez izolácie	Max. pracovný tlak (bar)	Max. pracovná teplota (°C)	Plocha výmenníka (m²)	Objem výmenníka (l)	Max. pracovný tlak (bar)	Max. pracovná teplota (°C)	Objem (l)	Hmotnosť (kg)
AK200K	925	705	455	205	-	-	550	500	700	1140	1190	1157	3	95	-	-	-	-	204	46
AK300K	1110	790	460	210	-	-	600	550	750	1350	1400	1368	3	95	-	-	-	-	289	60
AK400K	1120	815	515	210	-	-	700	650	850	1380	1430	1402	3	95	-	-	-	-	405	73
AK500K	1405	1013	621	230	-	-	700	650	850	1660	1710	1678	3	95	-	-	-	-	488	81
AK800K	1545	1135	725	315	-	-	840	790	990	1840	1890	1864	3	95	-	-	-	-	732	109
AK1000K	1735	1255	775	295	-	-	840	790	990	2030	2080	2052	3	95	-	-	-	-	915	118
AK1500K	1755	1345	820	375	-	-	1050	1000	1200	2095	2145	2142	3	95	-	-	-	-	1449	201
AK2000K	1955	1409	862	315	-	-	1150	1100	1300	2310	2360	2353	3	95	-	-	-	-	1980	235
AK2500K	2005	1465	915	375	-	-	1250	1200	1400	2387	2437	2438	3	95	-	-	-	-	2435	271
AK3000K	2205	1600	985	375	-	-	1300	1250	1450	2596	2646	2643	3	95	-	-	-	-	2915	363
AK4000K	2385	1730	1065	405	-	-	1450	1400	1600	2819	2869	2872	3	95	-	-	-	-	3819	475
AK5000K	2285	1680	1065	455	-	-	1650	1600	1800	2770	2820	2845	3	95	-	-	-	-	4940	578
AS200K	925	705	455	205	205	545	550	500	700	1140	1190	1157	3	95	0,9	6	10	105	198	63
AS300K	1110	790	460	210	210	610	600	550	750	1350	1400	1368	3	95	1,2	7,9	10	105	283	83
AS400K	1120	815	515	210	210	610	700	650	850	1380	1430	1402	3	95	1,5	10	10	105	388	103
AS500K	1405	1013	621	230	230	710	700	650	850	1660	1710	1678	3	95	1,8	11,9	10	105	474	118
AS800K	1545	1135	725	315	315	725	840	790	990	1840	1890	1864	3	95	2,4	15,9	10	105	713	157
AS1000K	1735	1255	775	295	295	860	840	790	990	2030	2080	2052	3	95	3	19,8	10	105	891	172
AS1500K	1755	1345	820	375	375	895	1050	1000	1200	2095	2145	2142	3	95	3,6	23,7	10	105	1420	265
AS2000K	1955	1409	862	315	315	843	1150	1100	1300	2310	2360	2353	3	95	4,2	23,7	10	105	1960	296
AS2500K	2005	1465	915	375	375	1095	1250	1200	1400	2387	2437	2438	3	95	4,2	27,7	10	105	2410	345
AS3000K	2205	1600	985	375	375	1095	1300	1250	1450	2596	2646	2643	3	95	4,2	27,7	10	105	2890	446
AS4000K	2385	1730	1065	405	405	1125	1450	1400	1600	2819	2869	2872	3	95	5	33	10	105	3779	568
AS5000K	2285	1680	1065	455	455	1175	1650	1600	1800	2770	2820	2845	3	95	6	39,6	10		4880	687



ATTACK AK / ATTACK AS

LEGENDA

- 1 – Stúpačka kotol. 1 ½"
- 2 – Voľne k dispozícii 1 ½"
- 3 – Voľne k dispozícii 1 ½"
- 4 – Spiatočka vykurovací okruh (radiátory) 1 ½"
- 5 – Stúpačka vykurovací okruh (radiátory) 1 ½"
- 6 – Stúpačka vykurovací okruh (podlaha) 1 ½"
- 7 – Spiatočka plynový, olejový a peletový kotol 1 ½"
- 8 – Spiatočka kotol na drevo . . 1 ½"
- 9 – Snímač solárneho systému, alebo kúrenia ½"
- AS – Stúpačka solár. syst. 1"
- RS – Spiatočka solár. syst. 1"
- D1 – Priemer bez izolácie
- D2 – Priemer s izoláciou



ATTACK HR / ATTACK HRS

LEGENDA

- 1 – Stúpačka kotol 1 ½"
- 2 – Voľne k dispozícii 1 ½"
- 3 – El. vyk. špirála (EL) 1 ½"
- 4 – Voľne k dispozícii 1 ½"
- 5 – Spiatočka vyk. okruh 1 ½"
- 6 – Stúpačka vykurovací okruh (radiátory) 1 ½"
- 7 – Stúpačka vykurovací okruh (podlaha) 1 ½"
- 8 – Spiatočka plynový, olejový a peletový kotol 1 ½"
- 9 – Spiatočka kotol na drevo . . . 1 ½"
- 10 – Snímač solárneho systému, alebo kúrenia ½"
- AS – Stúpačka solár. syst. 1"
- RS – Spiatočka solár. syst. 1"
- D1 – Priemer bez izolácie
- D2 – Priemer s izoláciou
- CN – Čerpadlo cirkul. nádrže . . ¾"
- AF – Studená pitná voda ¾"
- AC – Teplá úžitková voda ¾"
- MA – Horčiková anóda -

AKUMULAČNÉ NÁDRŽE ATTACK HR, ATTACK HRS

Akumulačné nádrže **ATTACK HR, HRS** sú vyrobené z kvalitnej ocele a slúžia nielen na akumuláciu vody pre vykurovanie, ale i na výrobu TUV s vnútorným smaltovaným zásobníkom. Model **ATTACK HRS** je navyše osadený jedným výmenníkom na pripojenie do solárneho systému. Tieto typy nádrží majú zabudovanú horčikovú anódu v zásobníku TUV pre zväčšenie odolnosti voči korózii. V hornej časti je zabudovaný manuálny odvzdušňovací ventil.

ATTACK HR: 9x nátrubok G 1 ½", 6x nátrubok G ½"

ATTACK HRS: 9x nátrubok G 1 ½", 6x nátrubok G ½", 2x nátrubok G 1" – solárny okruh

Typ	Zásobník									Solárny výmenník				Vnútorný zásobník			Zásobník							
	Poloha 1-6	Poloha 2-7	Poloha 3	L – max. dĺžka elektrického vykurovacieho telesa	Poloha 4-8	Poloha 5-9	Poloha RS	Poloha AS	Ø D1 – Priemer bez izolácie	Ø D2 – Priemer s izoláciou 100 mm	Výška	Výška s izoláciou 100 mm	R – Šikmý/rozměr bez izolácie	Max. pracovná teplota (°C)	Max. pracovný tlak (bar)	Plocha výmenníka (m²)	Objem výmenníka (l)	Max. pracovný tlak (bar)	Max. pracovná teplota (°C)	Objem (l)	Max. pracovná teplota (°C)	Max. pracovný tlak (bar)	Objem (l)	Hmotnosť (kg)
HR600K	1515	1123	794	650	684	245	-	-	700	900	1754	1854	1841	95	3	-	-	-	160	95	6	445	157	
HR800K	1545	1135	846	735	725	315	-	-	790	990	1806	1906	1898	95	3	-	-	-	160	95	6	553	157	
HR1000K	1735	1255	1036	735	775	295	-	-	790	990	1996	2096	2081	95	3	-	-	-	160	95	6	731	172	
HR1250K	1655	1175	988	880	695	285	-	-	950	1150	1948	2048	2064	95	3	-	-	-	160	95	6	1079	172	
HR1500K	1755	1345	1072	920	820	375	-	-	1000	1200	2032	2132	2160	95	3	-	-	-	160	95	6	1260	265	
HR2000K	1955	1408	1314	1000	862	315	-	-	1100	1300	2274	2374	2390	95	3	-	-	-	160	95	6	1800	296	
HRS600K	1515	1123	794	650	684	245	245	725	700	900	1754	1854	1841	95	3	1,8	11,9	10	105	160	95	6	445	157
HRS800K	1545	1135	846	735	725	315	315	725	790	990	1806	1906	1898	95	3	2,4	15,9	10	105	160	95	6	553	157
HRS1000K	1735	1255	1036	735	775	295	295	860	790	990	1996	2096	2081	95	3	3	19,8	10	105	160	95	6	731	172
HRS1250K	1655	1175	988	880	695	285	285	850	950	1150	1948	2048	2064	95	3	3	19,8	10	105	160	95	6	1079	172
HRS1500K	1755	1345	1072	920	820	375	375	895	1000	1200	2032	2132	2160	95	3	3,6	19,8	10	105	160	95	6	1260	265
HRS2000K	1955	1408	1314	1000	862	315	315	843	1100	1300	2274	2374	2390	95	3	4,2	23,7	10	105	160	95	6	1800	296

AKUMULAČNÉ NÁDRŽE ATTACK TUV, ATTACK TUVS

Akumulačné nádrže **ATTACK TUV, TUVS** sú vyrobené z kvalitnej ocele a slúžia nielen na akumuláciu vody pre vykurovanie, ale sú navrhnuté pre rýchlu prípravu TUV v špirále.

Model **ATTACK TUVS** je navyše osadený jedným výmenníkom na pripojenie do solárneho systému.

ATTACK TUV: 9× nátrubok G 1 1/2", 5× nátr. G 1/2", 2× nátrubok G 1 1/4" – TUV

ATTACK TUVS: 9× nátrubok G 1 1/2", 5× nátrubok G 1/2", 2× nátrubok G 1 1/4" – solárny okruh, 2× nátrubok G 1" – TUV

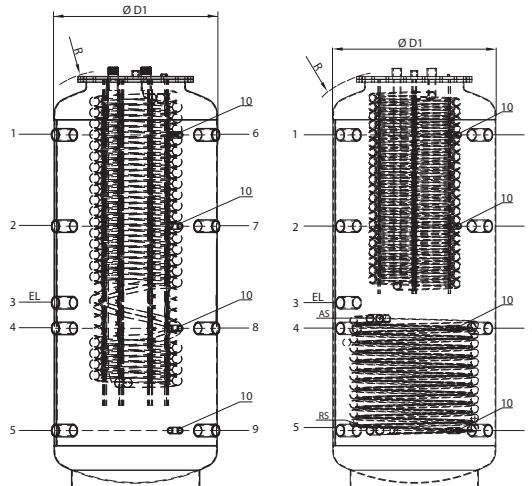
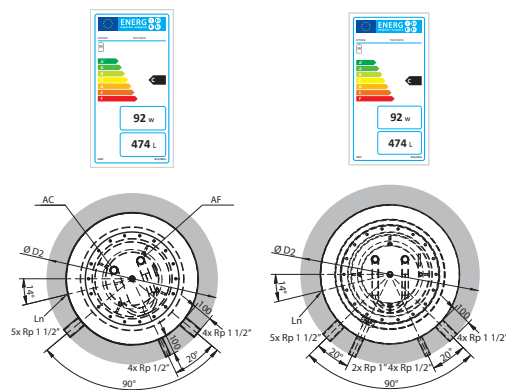
TECHNICKÉ PARAMETRE VÝMENNÍKA PRE TUV

Materiál	Nerez
Vyhrievaná plocha	6,25 m ²
Objem	20 l
Napojenie	1 1/4"
Max. prevádzkový tlak	8 bar

LEGENDA

- 1 – Stúpačka kotol 1 1/2"
- 2 – Voľne k dispozícii 1 1/2"
- 3 – Elektrická vykurovacia špirála (EL) 1 1/2"
- 4 – Voľne k dispozícii 1 1/2"
- 5 – Spiatočka vykurovací okruh 1 1/2"
- 6 – Stúpačka vykurovací okruh (radiátory) 1 1/2"
- 7 – Stúpačka vykurovací okruh (podlaha) 1 1/2"

- 8 – Spiatočka plynový, olejový a petový kotol 1 1/2"
- 9 – Spiatočka kotol na drevo 1 1/2"
- 10 – Snímač solárneho systému, alebo kúrenia 1/2"
- AS – Stúpačka solár. syst. 1"
- RS – Spiatočka solár. syst. 1"
- D1 – Priemer bez izolácie
- D2 – Priemer s izoláciou
- AF – Studená pitná voda . . . 1 1/4"
- AC – Teplá úžitková voda . . . 1 1/4"



ATTACK TUV / ATTACK TUVS

TECHNICKÉ PARAMETRE – TYP ATTACK TUV, ATTACK TUVS

Typ	Zásobník										Solárny výmenník					Zásobník						
	Poloha 1–6	Poloha 2–7	Poloha 3 (EL)	L – max. dĺžka elektrického vykurovacieho telesa	Poloha 4–8	Poloha 5–9	Poloha RS	Poloha AS	Ø D1 – Priemer bez izolácie	Ø D2 – Priemer s izoláciou 100 mm	Výška	R – Sklopný rozmer bez izol.	Minimálna inštalácia výška	Max. pracovná teplota (°C)	Max. pracovný tlak (bar)	Plocha výmenníka (m ²)	Objem výmenníka (l)	Max. pracovný tlak (bar)	Max. pracovná teplota (°C)	Plocha výmenníka TUV (m ²)	Objem (l)	Hmotnosť (kg)
TUV500K	1405	1013	771	600	621	230	-	-	650	850	1631	1717	1831	95	3	-	-	-	-	4,54	474	157
TUV600K	1515	1123	794	650	684	245	-	-	700	900	1754	1841	1954	95	3	-	-	-	-	4,54	605	157
TUV800K	1545	1135	846	735	725	315	-	-	790	990	1806	1898	2006	95	3	-	-	-	-	4,54	713	157
TUV1000K	1735	1255	1036	735	775	295	-	-	790	990	1996	2081	2196	95	3	-	-	-	-	4,54	891	172
TUV1250K	1655	1175	988	880	695	285	-	-	950	1150	1948	2064	2148	95	3	-	-	-	-	4,54	1239	172
TUV1500K	1755	1345	1072	920	820	375	-	-	1000	1200	2032	2160	2232	95	3	-	-	-	-	4,54	1420	265
TUV2000K	1955	1408	1314	1000	862	315	-	-	1100	1300	2274	2390	2474	95	3	-	-	-	-	4,54	1960	296
TUVS500K	1405	1013	771	600	621	230	230	710	650	850	1631	1717	1831	95	3	1,8	11,9	10	105	4,54	474	157
TUVS600K	1515	1123	794	650	684	245	245	725	700	900	1754	1841	1954	95	3	1,8	11,9	10	105	4,54	605	157
TUVS800K	1545	1135	846	735	725	315	315	725	790	990	1806	1898	2006	95	3	2,4	15,9	10	105	4,54	713	157
TUVS1000K	1735	1255	1036	735	775	295	295	860	790	990	1996	2081	2196	95	3	3	19,8	10	105	4,54	891	172
TUVS1250K	1655	1175	988	880	695	285	285	850	950	1150	1948	2064	2148	95	3	3	19,8	10	105	4,54	1239	172
TUVS1500K	1755	1345	1072	920	820	375	375	895	1000	1200	2032	2160	2232	95	3	3,6	19,8	10	105	4,54	1420	265
TUVS2000K	1955	1408	1314	1000	862	315	315	843	1100	1300	2274	2390	2474	95	3	4,2	23,7	10	105	4,54	1960	296

STRATIFIKAČNÉ AKUM. NÁDRŽE ATTACK S, ATTACK SS

ATTACK S – Vychádza z typu ATTACK AK. Vo vnútri zásobníka je inštalovaný disk a stratifikačná rúra, ktoré umožňujú vrstvenie vody podľa teploty. Tento konštrukčný prvok zabezpečuje rôzne teplotné vrstvy pri vstupoch, ako aj výstupoch.

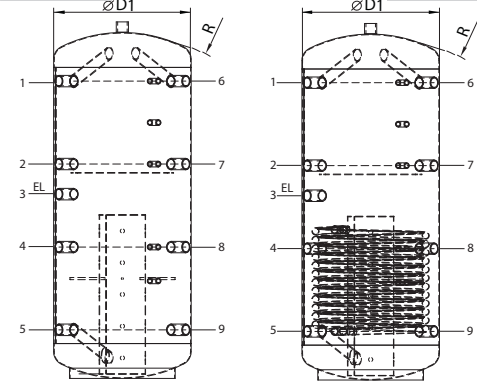
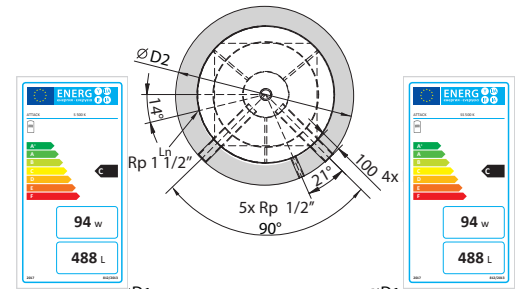
ATTACK SS – Vychádza z typu ATTACK AS a ATTACK S. Je navyše osadená jedným výmenníkom na pripojenie do solárneho systému.

ATTACK S: 10x nátrubok G 1 1/2", 5x nátrubok G 1"

ATTACK SS: 10x nátrubok G 1 1/2", 5x nátrubok G 1/2", 2x nátrubok G 1" – solárny okruh

LEGENDA:

- 1 – Stúpačka kotol 1 1/2"
 - 2 – Voľne k dispozícii 1 1/2"
 - 3 – Elektrická vyk. špirála (EL) 1 1/2"
 - 4 – Voľne k dispozícii 1 1/2"
 - 5 – Spiatočka vykurovací okruh 1 1/2"
 - 6 – Stúpačka vyk. okruh (radiátory) 1 1/2"
 - 7 – Stúpačka vyk. okruh (podlaha) 1 1/2"
 - 8 – Spiatočka plynový, olejový a peletový kotol 1 1/2"
 - 9 – Spiatočka kotol na drevo 1 1/2"
 - 10 – Snímač solárneho systému, alebo kúrenia 1/2"
- AS – Stúpačka solár. syst. 1"
RS – Spiatočka solár. syst. 1"
SF – Horný solárny snímač 1/2"
SU – Spodný solárny snímač 1/2"
- D1 – Priemer bez izolácie
D2 – Priemer s izoláciou



ATTACK S / ATTACK SS

TECHNICKÉ PARAMETRE – TYP ATTACK S, ATTACK SS

Typ	Zásobník											Solárny výmenník						Zásobník					
	Poloha 1-6	Poloha 2-7	Poloha 3	L – max. dĺžka elektrického vykurovacieho telesa	Poloha 4-8	Poloha 5-9	Poloha SU	Poloha SF	Poloha RS	Poloha AS	Ø D1 – Priemer bez izolácie	Ø D2 – Priemer s izoláciou 100 mm	Výška	Výška s izoláciou 100 mm	R – Sklopný rozmer bez izolácie	Max. pracovná teplota (°C)	Max. pracovný tlak (bar)	Plocha výmenníka (m ²)	Objem výmenníka (l)	Max. pracovný tlak (bar)	Max. pracovná teplota (°C)	Objem (l)	Hmotnosť (kg)
S500K	1405	1013	871	700	621	230	461	1209	-	-	650	850	1680	1730	1698	95	3	-	-	-	-	488	81
S800K	1545	1135	946	840	725	315	491	1340	-	-	790	990	1842	1892	1898	95	3	-	-	-	-	713	157
S1000K	1735	1255	1036	840	775	295	577	1495	-	-	790	990	2031	2082	2081	95	3	-	-	-	-	891	172
S1250K	1655	1175	988	1000	695	285	565	1415	-	-	950	1150	1975	2025	2064	95	3	-	-	-	-	1239	172
S1500K	1755	1345	1072	1050	820	375	653	1545	-	-	1000	1200	2100	2150	2160	95	3	-	-	-	-	1420	265
S2000K	1955	1408	1314	1150	862	315	685	1682	-	-	1100	1300	2309	2356	2390	95	3	-	-	-	-	1960	296
SS500K	1405	1013	871	700	621	230	461	1209	230	710	650	850	1680	1730	1698	95	3	1,8	11,9	10	105	488	81
SS800K	1545	1135	946	840	725	315	491	1340	315	725	790	990	1842	1892	1898	95	3	2,4	15,9	10	105	713	157
SS1000K	1735	1255	1036	840	775	295	577	1495	295	860	790	990	2031	2082	2081	95	3	3	19,8	10	105	891	172
SS1250K	1655	1175	988	1000	695	285	565	1415	285	850	950	1150	1975	2025	2064	95	3	3	19,8	10	105	1239	172
SS1500K	1755	1345	1072	1050	820	375	653	1545	375	895	1000	1200	2100	2150	2160	95	3	3,6	23,7	10	105	1420	265
SS2000K	1955	1408	1314	1150	862	315	685	1682	315	665	1100	1300	2309	2356	2390	95	3	4,2	27,7	10	105	1960	296

ELEKTRICKÉ OHRIEVACIE TELESÁ K AKUMULAČNÝM NÁDRŽIAM ATTACK

Typ	Špecifikácia	Dĺžka špirály	Použitie pre typ	
			AK, AS, TUV, TUVS, S, SS od objemu:	HR, HRS od objemu:
TH100	Elektrické vykurovacie teleso 2,4 kW/3x 230 V s termostatom, G 6/4"	300 mm	od 300 l	od 600 l
TH101	Elektrické vykurovacie teleso 3 kW/3x 230 V s termostatom, G 6/4"	330 mm	od 300 l	od 600 l
TH102	Elektrické vykurovacie teleso 4,5 kW/3x 230 V s termostatom, G 6/4"	440 mm	od 300 l	od 600 l
TH103	Elektrické vykurovacie teleso 6 kW/3x 230 V s termostatom, G 6/4"	520 mm	od 300 l	od 600 l
TH104	Elektrické vykurovacie teleso 7,5 kW/3x 400 V s termostatom, G 6/4"	660 mm	od 300 l	od 600 l
TH105	Elektrické vykurovacie teleso 9 kW/3x 400 V s termostatom, G 6/4"	770 mm	od 500 l	od 800 l
TH106	Elektrické vykurovacie teleso 12 kW/3x 400 V s termostatom, G 6/4"	990 mm	od 1 250 l	od 2 000 l
TH107	Elektrické vykurovacie teleso 2 kW/3x 230 V s termostatom, G 6/4"	300 mm	od 300 l	od 600 l

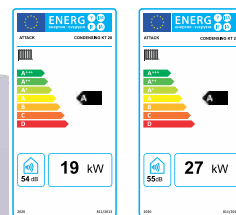
KONDENZAČNÝ KOTOL ATTACK CONDENSING KT

NOVINKA

ATTACK CONDENSING KT je **závesný kondenzačný kotol vyrábaný vo verziách KT 20 a KT 28** len na vykurovanie s možnosťou variabilného pripojenia zásobníka teplej vody. Po pripojení kotla na prídavný zásobník môžete nielen vykurovať ale aj pripraviť TUV a uspokojiť potreby aj veľkej domácnosti. **Kotol dosahuje výraznú úsporu spotreby plynu vďaka plynulej modulácii výkonu až 1:10 a Inteligentnému spaľovaciemu systému ISC.** Kotol je možné ovládať aj podľa vonkajšej teploty (ekvitermická regulácia) a takisto je ho možné pripojiť **na WIFI* a ovládať ho pomocou smartfónu.** *na pripojenie k WIFI sieti je potrebné použiť dodatočne príslušenstvo ktoré nie je súčasťou dodávky kotla

.PREDNOSTI KOTLOV

- **Vysoký pomer modulácie 1:10**
- **Energetická trieda pre vykurovanie A**
- **Kompaktný a elegantný dizajn**
- **Kondenzačný výmenník tepla z nehrdzavejúcej ocele s extra širokými vodnými kanálmi**
- **Možnosť prípravy teplej vody v externom zásobníku**
- **Jednoduchá obsluha s dlhou výdržou s účinnosťou až 106 %**
- **Vysoká úspora plynu**
- **Inteligentný adaptívny plynový ventil**
- **Mosadzná hydraulická skupina**
- **ICS (inteligentný spaľovací systém) zaručuje dokonalé spaľovanie vo všetkých podmienkach Jednoduché ovládanie**
- **Bezpečné a jednoduché používanie vďaka integrovaným ochranným funkciám (protizámrazová ochrana, ochrana ANTI-Legionella, ochrana proti zablokovaniu čerpadla)**
- **Podsvietený LCD displej s autodiagnostikou a jednoduchým ovládaním**
- **Dialkové ovládanie s obojsmernou komunikáciou OpenTherm**
- **Možnosť ovládania cez WIFI* a mobilný telefón**
- **6 Trieda NO_x**
- **Inteligentná regulácia OpenTherm**



VYKUROVANIE S MOŽNOSŤOU OHREVU TEPLEJ VODY V EXTERNOM ZÁSOBNÍKU



Inovatívny nerezový výmenník tepla

Kotol Condensing KST24 je osadený nerezovým výmenníkom tepla vybaveným extra širokými kanálmi, kde sa vnútorná časť zvýšila až štyrikrát v porovnaní s bežne používaným výmenníkom. Vďaka novému výmenníku je dosiahnutá lepšia tepelná účinnosť, lepšia odolnosť voči usadeninám čo robí Condensing KST24 ideálny aj pri výmene kotla v už existujúcej vykurovacej sústave.

Inteligentný spaľovací systém ISC

Kondenzačný kotol je vybavený Inteligentným spaľovacím systémom. Jediný kotol na trhu, ktorý si sám pomocou inteligentného spaľovacieho systému nastavuje parametre podľa aktuálnych podmienok. Inteligentný spaľovací systém riadi spaľovanie a upravuje hodnoty ako je prietok plynu aby dosiahol vždy správny pomer vzduch / plyn, čo zabezpečí: **zníženie spotreby plynu, nižšie emisie CO₂, vysoký pomer modulácie, dokonalé spaľovanie, predĺženie životnosti kotla**

TECHNICKÉ PARAMETRE

Parameter	Jedn.	KT 20	KT 28
Maximálny tepelný príkon ÚK	kW	25	33,2
Minimálny tepelný príkon ÚK	kW	2,5	3,5
Maximálny tepelný výkon ÚK (50/30°C) / (80/60°C)	kW	21/19,4	29,5/27,4
Minimálny tepelný výkon ÚK (80/60°C)	kW	2,4	3,3
Tlak plynu napájania G20	mbar	20	
Tlak plynu napájania G31	mbar	37	
Trieda emisií NO _x	-	6	
Max./min. prevádzkový tlak pri vykurovaní	bar	3/1	3/1
Trieda účinnosti podľa smernice 92/42 EHS	-	A	
Stupeň ochrany	IP	X5D	
Elektrické napätie	V/Hz	~240/50	
Elektrický príkon	W	73	86
Hmotnosť prázdneho kotla	kg	28,1	33,4
Rozmery (ŠxVxH)	mm	400x727x324	

NOVINKA

KONDENZAČNÝ KOTOL

ATTACK CONDENSING KST

Kompaktný a elegantný **kotol s inteligentným riadením pre váš komfort**. Attack Condensing KST24 je závesný kondenzačný plynový kotol ideálny na vykurovanie s prípravou TUV prietokovým spôsobom. **Kotol dosahuje výraznú úsporu spotreby plynu vďaka plynulej modulácii výkonu až 1:10** a Inteligentnému spaľovaciemu systému ISC môže fungovať aj s minimálnym výkonom od 2,8 kW, čo je veľkou výhodou pre rodinné domy. Kotol je možné ovládať aj podľa vonkajšej teploty (ekvitermická regulácia) a takisto je ho možné pripojiť **na WIFI* a ovládať ho pomocou smartfónu**. *na pripojenie k WIFI sieti je potrebné použiť dodatočne príslušenstvo ktoré nie je súčasťou dodávky kotla

PREDNOSTI KOTLA

- **Vysoký pomer modulácie 1:10**
- Energetická trieda pre vykurovanie A
- Energetická trieda pre TUV A
- **Vysoká Účinnosť až 106,4 % s úsporou plynu**
- **Kondenzačný výmenník tepla z nehrdzavejúcej širokými vodnými kanálmi**
- **Kompaktný a elegantný dizajn**
- **Inteligentný adaptívny plynový ventil**
- **Jednoduché ovládanie**
- **Mosadzná hydraulická skupina**
- **ICS (inteligentný spaľovací systém) zaručuje dokonalé spaľovanie vo všetkých podmienkach**
- **Inteligentná ekvitermická regulácia**
- **Ideálny pre menšie domácnosti**
- **Podsvietený LCD displej s autodiagnostikou a jednoduchým ovládaním**
- **Možnosť ovládania cez WIFI* a mobilný telefón**
- **Bezpečné a jednoduché používanie vďaka integrovaným ochranným funkciám (protizámrazová ochrana, ochrana ANTI-Legionella, ochrana proti zablokovaniu čerpadla)**
- **6 Trieda NOx**
- **Inteligentná regulácia OpenTherm**

Inovatívny nerezový výmenník tepla

Kotol Condensing KST24 je osadený nerezovým výmenníkom tepla vybaveným extra širokými kanálmi, kde sa vnútorná časť zvýšila až štyrikrát v porovnaní s bežne používaným výmenníkom. Vďaka novému výmenníku je dosiahnutá lepšia tepelná účinnosť, lepšia odolnosť voči usadeninám čo robí Condensing KST24 ideálny aj pri výmene kotla v už existujúcej vykurovacej sústave.

Inteligentný spaľovací systém ISC

Kondenzačný kotol je vybavený Inteligentným spaľovacím systémom. Jediný kotol na trhu, ktorý si sám pomocou inteligentného spaľovacieho systému nastavuje parametre podľa aktuálnych podmienok. Inteligentný spaľovací systém riadi spaľovanie a upravuje hodnoty ako je prietok plynu aby dosiahol vždy správny pomer vzduch / plyn, čo zabezpečí: **zníženie spotreby plynu, nižšie emisie CO₂, vysoký pomer modulácie, dokonalé spaľovanie, predĺženie životnosti kotla.**



VYKUROVANIE A OHREV TEPLEJ VODY (TUV) PRIETOKOVÝM SPÔSOBOM



TECHNICKÉ PARAMETRE

Parameter	Jedn.	KST 24
Maximálny tepelný príkon ÚK	kW	30
Minimálny tepelný príkon ÚK	kW	3
Maximálny tepelný výkon ÚK (50/30°C) / (80/60°C)	kW	25,2/23,3
Minimálny tepelný výkon ÚK (80/60°C)	kW	2,8
Tlak plynu napájania G20	mbar	20
Tlak plynu napájania G31	mbar	37
Trieda emisí NO _x	-	6
Prietok TUV Δt 25°C	l/min	17
Prietok TUV Δt 30°C	l/min	13,8
Max./min. prevádzkový tlak pri vykurovaní	bar	3/1
Trieda účinnosti podľa smernice 92/42 EHS	-	A
Stupeň ochrany	IP	X5D
Elektrické napätie	V/Hz	~240/50
Elektrický príkon	W	85
Hmotnosť prázdneho kotla	kg	30,2
Rozmery (ŠxVxH)	mm	400x727x324

KONDENZAČNÝ KOTOL ATTACK CONDENSING KZT

Kondenzačný kotol so zabudovaným 60L zásobníkom na TUV a inteligentným riadením pre váš komfort. Kotol dosahuje výraznú úsporu spotreby plynu vďaka plynulej modulácii výkonu až 1:10. Attack Condensing KZT je skvelou voľbou pre domácnosti s vysokým nárokom na dodávku TUV. Kotol je možné ovládať aj podľa vonkajšej teploty (ekvitermická regulácia) a takisto je ho možné pripojiť na WIFI* a ovládať ho pomocou smartfónu. Kotol ATTACK Condensing KZT sa vyrába v dvoch prevedeniach a to KZT 25 a KZT 35.

*na pripojenie k WIFI sieti je potrebné použiť dodatočne príslušenstvo ktoré nie je súčasťou dodávky kotla

PREDNOSTI KOTLOV

- **Vysoký pomer modulácie 1:10**
- Energetická trieda pre vykurovanie A
- Energetická trieda pre TUV A – XXL
- **Vysoká účinnosť až 107 % s úsporou plynu**
- **Zabudovaný nerezový zásobník TUV 60L**
- **Vyššia účinnosť vďaka malému počtu štartov a vypnutí**
- Automatický plniaci ventil ÚK
- Programovateľné nastavenie času prípravy TUV do zásobníka
- Jednoduché ovládanie
- Mosadzná hydraulická skupina
- **Multifunkčný riadiaci systém: viac ako 40 konfigurovateľných parametrov**
- **Bezpečné a jednoduché používanie vďaka integrovaným ochranným funkciám (protizámrazová ochrana, ochrana ANTI-Legionella, ochrana proti zablokovaniu čerpadla)**
- **Digitálny ovládací panel s podsvieteným LCD displejom a autodiagnostikou**
- **Diaľkové ovládanie s obojsmernou komunikáciou OpenTherm**
- **Možnosť ovládania cez WIFI* a mobilný telefón**
- **Nízke emisie CO2 a NOx**
- **6 Trieda NOx**
- **Nízka spotreba paliva (plynu),**
- **Vysoká účinnosť a dlhodobá ekologická prevádzka**
- **Inteligentná regulácia OpenTherm**

Nový nerezový výmenník tepla

Kotol Condensing KZT je osadený novým nerezovým výmenníkom tepla, ktorý dosahuje lepšiu tepelnú účinnosť a dlhú životnosť.

Teplá voda vždy k dispozícii

Vďaka funkcii PLUS má kotol vždy pripravenú zásobu teplej vody ktorú môžete ihneď použiť. Kotol so zásobníkom je schopný uspokojiť vysoké nároky na spotrebu TUV a zabezpečiť dodávku teplej vody súčasne v rôznych situáciách v domácnosti. Vďaka 60L nádrži je možné mať pripravené veľké množstvo vody na použitie, zatiaľ čo voda obsiahnutá v zásobníku je spotrebovaná, kotol rýchlo ohrieva rovnaké množstvo, ktoré je uložené v nádrži.



VYKUROVANIE A OHREV TEPLEJ VODY V ZABUDOVANOM ZÁSOBNÍKU



Široké možnosti nastavenia parametrov kotla pomocou podsvieteného LCD panelu s jednoduchým a komfortným ovládaním.

TECHNICKÉ PARAMETRE

Parameter	Jedn.	KZT 25	KZT 35
Maximálny tepelný príkon ÚK	kW	26	33
Minimálny tepelný príkon ÚK	kW	2,6	3,4
Maximálny tepelný výkon ÚK (50/30°C) / (80/60°C)	kW	27,2/25,1	34,7/32
Minimálny tepelný výkon ÚK (80/60°C)	kW	2,5	3,2
Tlak plynu napájania G20	mbar	20	
Tlak plynu napájania G31	mbar	37	
Trieda emisí NO _x	–	6	
Objem TUV	litre	60	
Prietok TUV Δt 30°C	l/min	16	17
Trieda účinnosti podľa smernice 92/42 EHS	–	A	
Stupeň ochrany	IP	X5D	
Elektrické napätie	V/Hz	~240/50	
Elektrický príkon	W	100	
Hmotnosť prázdneho kotla	kg	41,6	43,5
Rozmery (ŠxVxH)	mm	600x880x425	

KONDENZAČNÝ KOTOL

ATTACK CONDENSING KT 48-150 kW

Kondenzačné kotly navrhnuté s ohľadom na najprísnejšie emisné limity a **vhodné pre každého ktorý potrebuje vysoký výkon**, kotol Attack Condensing KT je možné zapojiť aj v kaskáde. **Condensing KT je závesný kotol vyrábaný vo verziách 48kW až 150kW** s možnosťou variabilného pripojenia zásobníka teplej vody. Po pripojení kotla na prídavný zásobník môžete nielen vykurovať ale aj pripraviť TUV a uspokojiť aj najnáročnejšie potreby. **Kotol dosahuje výraznú úsporu spotreby plynu až 40% vďaka plynulej modulácii výkonu až 1:6.** Kotol je možné ovládať aj podľa vonkajšej teploty (ekvitermická regulácia) a takisto je ho možné pripojiť na WIFI* a ovládať ho pomocou smartfónu.

*na pripojenie k WIFI sieti je potrebné použiť dodatočne príslušenstvo ktoré nie je súčasťou dodávky kotla

PREDNOSTI KOTLOV

- **Zmiešavač s pneumatickou moduláciou až 1:10**
- **Možnosť prípravy teplej vody v externom zásobníku**
- **Kondenzačný výmenník tepla z nehrdzavejúcej ocele**
- **Možnosť zapojenia do kaskády**
- **Termoakustická izolácia**
- **Integrovaná analýza spaľovania**
- **Elegantný dizajn a jednoduché ovládanie**
- **Špeciálny horák – stabilita plameňa aj pri nízkej úrovni výkonu**
- **Vysoká účinnosť podľa 92/42 EHS ******
- **Úspora plynu až 40%**
- **Vysokoučinné modulačné čerpadlo**
- **Multifunkčný radiaci systém: viac ako 40 konfigurovateľných parametrov**
- **Možnosť ovládania cez WIFI* a mobilný telefón**
- **Bezpečné a jednoduché používanie vďaka integrovaným ochranným funkciám**
- **6 Trieda NO_x**
- **Inteligentná regulácia OpenTherm**

TECHNICKÉ PARAMETRE

Parameter	Jedn.	KT 48	KT 65	KT 85	KT 110	KT 150
Maximálny tepelný príkon ÚK	kW	47,5	63	85	108	150
Minimálny tepelný príkon ÚK	kW	5	7	9,5	11	25
Maximálny tepelný výkon ÚK (50/30 °C) / (80/60 °C)	kW	49,2/46	65,6/61,1	89,3/82,4	113,5/104,9	157,5/144,6
Minimálny tepelný výkon ÚK (80/60 °C)	kW	4,7	6,6	9	10,5	23,8
Tlak plynu napájania G20	mbar	20	20	20	20	20
Tlak plynu napájania G31	mbar	37	37	37	37	37
Trieda emisií NO _x	–	6	6	6	6	6
Objem vody v kotle v ÚK	litre	3,5	4	9	11,5	14
Max./min. prevádzkový tlak pri vykurovaní	bar	3/1	3/1	4,5/1	4,5/1	4,5/1
Trieda účinnosti podľa smernice 92/42 EHS	–	A	A	A	A	A
Stupeň ochrany	IP	X5D	X5D	X5D	X5D	X5D
Elektrické napätie	V/Hz	~240/50	~240/50	~240/50	~240/50	~240/50
Elektrický príkon	W	145	190	255	315	480
Hmotnosť prázdneho kotla	kg	38,8	45,8	86,5	92	105
Rozmery (ŠxVxH)	mm	450x837x457		600x837x615		600x837x725



VYKUROVANIE S MOŽNOSŤOU OHREVVU TEPLEJ VODY V EXTERNOM ZÁSOBNÍKU

Modulácia 1:10 a úspora plynu až 40%

Kondenzačný výmenník z nehrdzavejúcej ocele umožňuje značné získavanie latentného tepla, čím zvyšuje energetickú účinnosť a znižuje spotrebu plynu až o 40%. Inovatívny zmiešavač poskytuje široký rozsah modulácie až do pomeru 1:10, maximálny tepelný príkon kotla je možné upraviť podľa aktuálnych požiadaviek vykurovacieho systému.

Vysokoučinné modulačné čerpadlo

Kotle Condensing KT sú vybavené plne elektronickým modulačným čerpadlom, ktoré optimalizuje výkon podľa potreby tepla v systéme a tým výrazne zvyšuje účinnosť tepelného modulu a dosahuje až 50% úsporu energie.



Kotle Condensing KT sú navrhnuté tak aby umožňovali kaskádové zapojenie až 4 kotlov. Pre zapojenie do kaskády je nutné použiť kaskádový radič ktorý je dodávaný ako príslušenstvo. Kaskádový radič inteligentne riadi zapojené kotle a poskytuje úplnú kontrolu nad zapojeným systémom.

STACIONÁRNE KOMBINOVANÉ PLYNOVÉ LIATINOVÉ KOTLY novej generácie s výkonom 12, 15, 20, 25, 30 kW

PREDNOSTI KOTLA

- *Liatinové teleso*
- *Možnosť výberu rôzneho typu a objemu zásobníka TUV*
- *Nízka hlučnosť, vysoká účinnosť*
- *Ekologické spaľovanie pomocou nízkoemisných horákov LOW NOx*
- *Dlhá, takmer neobmedzená životnosť*
- *Dvojstupňová regulácia výkonu (PLQ, KLQ, E-aut.)*
- *Plynulá modulácia výkonu (EZ)*
- *Vysoká spoľahlivosť, nenáročnosť na údržbu*
- *Výhodná cena, kvalitná servisná sieť*
- *Moderný dizajn, originálne riešenie, jednoduché ovládanie*

CHARAKTERISTIKA STACIONÁRNYCH KOMBINOVANÝCH KOTLOV ATTACK®

Pokiaľ hľadáte kotol s dlhou životnosťou, bezstarostnou prevádzkou a optimálnym výkonom, ponúkame Vám stacionárny liatinový kotol ATTACK®. Stacionárne kotly novej generácie **ATTACK® COMBI** sú vhodné pre systémy ústredného vykurovania rodinných domov, bytových a nebytových priestorov s ohrevom úžitkovej vody v kombinácii so zásobníkom TUV. Môžu byť použité v otvorených aj uzavretých systémoch s núteným obehom vykurovacej vody. Odvod spalin je možné pripojiť do komína.

MODIFIKÁCIE STACIONÁRNYCH KOMBINOVANÝCH KOTLOV ATTACK®

ATTACK COMBI EKO

Stacionárny liatinový kotol s plamienkovým zapáľovaním, termočlánkovým strážením plameňa a odvodom spalin do komína. Kotol pracuje s pevným výkonom. Všetky kotly s odťahom spalin do komína sú vybavené spalínovým termostatom.

ATTACK COMBI PLQ

Stacionárny liatinový kotol s plamienkovým zapáľovaním, termočlánkovým strážením plameňa a odvodom spalin do komína. Pevný výkon kotla je možné v prechodných obdobiach „jar, jeseň“ pri nadbytku vý-

konu znížiť jednoduchým prepnutím prepínača osadeného v čelnom ovládacom paneli kotla o 20 % pevného výkonu kotla bez straty účinnosti kotla.

ATTACK COMBI KLV

Stacionárny liatinový kotol s elektronickým zapáľovaním, ionizačným strážením plameňa a odvodom spalin do komína. Kotol pracuje s pevným výkonom.

ATTACK COMBI KLQ

Stacionárny liatinový kotol s elektronickým zapáľovaním, ionizačným strážením plameňa a odvodom spalin do komína. Pevný výkon kotla je možné v prechodných obdobiach „jar, jeseň“ pri nadbytku výkonu znížiť jednoduchým prepnutím prepínača osadeného v čelnom ovládacom paneli kotla o 20 % pevného výkonu kotla bez straty účinnosti kotla.

ATTACK COMBI E

Stacionárny liatinový kotol s elektronickým zapáľovaním, ionizačným strážením plameňa a odvodom spalin do komína. Pevný výkon kotla sa samočinne znižuje o 20% pevného výkonu kotla, 7 °C pred dosiahnutím požadovanej teploty bez straty účinnosti kotla. Výhoda stáleho využitia automatickej regulácie výkonu počas prevádzky kotla.

ATTACK COMBI EZ

Stacionárny liatinový kotol s elektronickým zapáľovaním, plynulou moduláciou výkonu, ionizačným strážením plameňa a odvodom spalin do komína. Kotol plynule reguluje výkon v rozsahu 80 – 100 %. Výhoda stálej plynulej modulácie výkonu bez straty účinnosti kotla. Kotol má zabudovaný ohrev TUV v radiacej elektronike a obsahuje vlastnú diagnostiku porúch. Digitálny displej zobrazuje všetky parametre kotla, diagnostiku porúch kotla, možnosť nastavenia teploty TUV v rozsahu 30 - 60°C a ÚK v rozsahu 40 -80°C, možnosť nastavenia dobehu čerpadiel 0-240 sek. možnosť pripojenia izbového regulátora Opentherm, pri ohreve TUV ochrana proti legionele, možnosť nastavenia zimného a letného režimu, možnosť napojenia kotla z akýmkoľvek zásobníkom TUV, zabudované ovládanie 3-cestného ventilu priamo v radiacej elektronike kotla



NEPRIAMO OHRIEVANÉ ZÁSObNÍKY TUV

Sú určené na pripojenie k stacionárnym, alebo nástenným kotlom s rôznym zdrojom energie pre prípravu TUV v bytových a nebytových priestoroch.

TECHNICKÉ PARAMETRE ZÁSObNÍKOV TUV

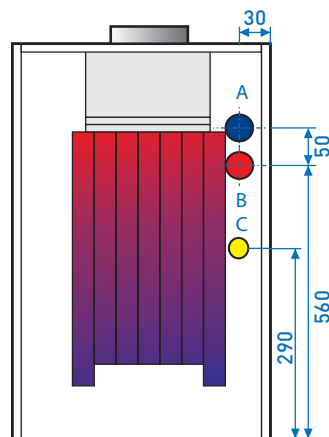
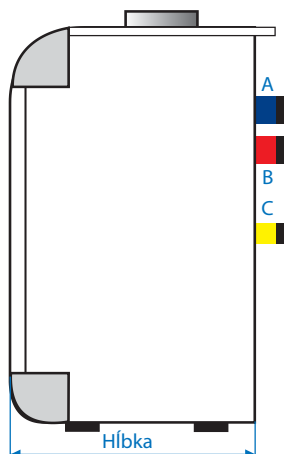
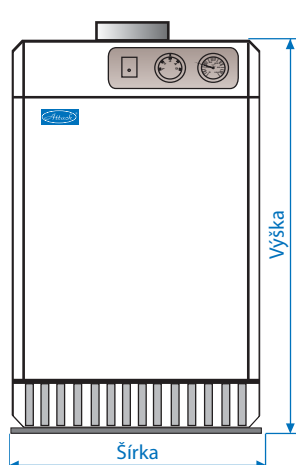
Typ zásobníka		125 OKC/1m2	125 OKC	125 OKCV	160 OKC/1m2	160 OKC	160 OKCV	OKC NTR 160	200 OKC	200 OKCV
Objem	lit.	120	120	125	147	147	147	148	195	195
Hmotnosť bez vody	Kg	64	55	55	71	62	62	73	79	79
Výkon výmenníka	kW	24	9	9	24	9	9	32	9	9
Čas ohrevu výmenníkom z 10°C na 60°C	min.	17	28	28	21w	35	35	16	45	45
Teplozmenná plocha výmenníka	m2	1,08	0,68	0,68	1,08	0,68	0,68	1,45	0,68	0,68
Príkonný ohrevného telesa	W	2200	2200	2200	2200	2200	2200	-	2200	2200

5
ROKOV ZÁRUKA*
pozri str. 54



TECHNICKÉ PARAMETRE KOTLOV

Typ kotla ATTACK®	Jedn.	12	15	20	25	30
Men. výkon EKO-, KLV COMBI	kW	12	15	20	25	30
Men. príkon EKO-, KLV COMBI	kW	13,4	16,5	19,5	27	32,5
Počet článkov	kW	3			4	
Regulovat. výkon PLQ-, KLQ COMBI	kW	-	12 - 15	14,5 - 18	20 - 25	24 - 30
Modulovateľný výkon E-, EZ COMBI	kW	-	12 - 15	14,5 - 18	20 - 25	24 - 30
Regulovat. príkon PLQ-, KLQ COMBI	kW	-	13,5 - 16,5	15,6 - 19,5	21,6 - 27	26,4 - 32,5
Modulovateľný príkon E-, EZ COMBI	kW	-	13,5 - 16,5	15,6 - 19,5	21,6 - 27	26,4 - 32,5
Tlak plynu pred kotlom	mbar					
Priemer trysiek	mm	2,5	2,5	2,5	2,5	2,7
Tlak na trysky EKO-, PLQ-, KLV-, KLQ COMBI	kPa	0,8	0,8 - 1,05	1,05 - 1,45	0,8 - 1,2	0,9 - 1,25
Tlak na trysky E-, EZ COMBI	kPa	-	0,8 - 1,05	1,05 - 1,45	0,8 - 1,2	0,9 - 1,25
Spotreba paliva pri max. výkone EKO-, PLQ-, KLV-, KLQ-, E-, EZ COMBI	m ³ /h	1,3	1,6	2,05	2,65	3,15
Spotreba paliva pri min. výkone EKO-, PLQ-, KLV-, KLQ-, E-, EZ COMBI	m ³ /h	-	1,25	1,65	2,1	2,5
Trieda NOx		5	5	5	5	5
Palivo	-	Zemný plyn G 20				
Pripojenie zemného plynu	DN	15 (prevlečná matica 3/4")				
Priemer odťahu spalín	mm	110			135	
Objem vody v liatin. telese	l	10			13,8	
Max. tlak v ÚK	kPa	300				
Pripojenie ÚK	G	1"				
Hmotnosť kotla	kg	99			125	
Elektrické napájanie	V/Hz	~230/50				
Stupeň krytia	IP	40				
Teplota kúrenárskej vody	°C	40 - 90				
Účinnosť	%	92 - 93				
Hmotnostný prietok spalín	g/s	14,4		20,5		
Elektrický príkon	W	15 - 30				



Pripojenia	
A	spiatka kúrenia 1"
B	stúpačka kúrenia 1"
C	zemný plyn 1/2"

NEPRIAMO OHRIEVANÉ ZÁSOBNÍKY TÚV

Nepriamo ohrievané stacionárne zásobníky **ATTACK Z, OKC, OKCV, OKH, NTR, SOL** sa vyrábajú v objemoch 40l až 300l. Sú určené na pripojenie k stacionárnym, alebo nástenným kotlom s rôznym zdrojom energie pre prípravu TÚV v bytových a nebytových priestoroch.



TECHNICKÉ PARAMETRE ZÁSOBNÍKOV TÚV

Typ zásobníka		40 NTR	100 OKH NTR/HV	125 OKH NTR/HV	100 OKC/ NTR/HV	125 OKC/ NTR/Z	125 OKC/ NTR/HV	160 OKC/NTR	160 OKC/ NTR/HV	200 SOL/ NTR	300 SOL/NTRR
Objem	lit.	40	87	115	87	113	113	148	148	200	275
Hmotnosť bez vody	Kg	45	55	67	53	55	67	73	77	104	111
Výkon výmenníka	kW	23,2	24	32	24	32	32	32	32	19	29
Čas ohrevu výmenníkom z 10°C na 60°C	min.	10	13	13	13	13	13	16	16	34	33
Teplotýmenná plocha výmenníka	m ²	0,6	1,08	1,45	1,08	1,08	1,08	1,45	1,45	0,8	1,2
Príkion výhrevného telesa	W	-	-	-	-	-	-	-	-	-	-

PRIAMO OHRIEVANÉ PLYNOVÉ ZÁSOBNÍKY TÚV

Zariadenie pracuje ako plynový zásobníkový ohrievač úžitkovej vody s pripojením odvodu spalín do komína. Je prevádzkovaný na zemný plyn. Zariadenie sa skladá z ocelevej nádrže s keramikou vrstvou, vonkajšieho obalu s kvalitnou tepelnou izoláciou, kombinovanej plynovej armatúry, plynového horáka a z príslušenstva.

PREDNOSTI ZÁSOBNÍKOV

- *Bezelektrická verzia*
- *Priamy ohrev*
- *Vysoká účinnosť*
- *Ekologické spaľovanie*
- *Nízka hlučnosť*
- *Ekologické spaľovanie pomocou nízkoemisného horáku LOW NOx*
- *Piezoelektrické zapalovanie*
- *Vybavenie spalínovým termostatom*
- *Dokonalá tepelná izolácia*
- *Vysoká spoľahlivosť*

PRINCÍP ČINNOSTI

Pri uvedení ohrievača do prevádzky sa zapáli zapaľovací plamienok pomocou piezoelektrického zapaľovača, od ktorého sa zapaluje plameň hlavného horáka. Teplo vznikajúce spaľo-



vaním plynu sa odovzdáva cez dno ocelevej nádrže a spalínovej trubice vode v zásobníku. Zásobník vody je vybavený poistkou proti spätnému toku spalín (spalínový termostát), ktorý v prípade poruchy odvodu spalín zablokuje činnosť ohrievača a preruší prívod plynu do plynovej armatúry.

Teplotu ohrievanej vody si volí užívateľ nastavením ovládacieho gombíka termostatu v rozsahu 30 až 70 °C. Teplota vody je na takto nastavenej hodnote udržiavaná automaticky. Jej doohrievanie nastáva buď po odobratí približne 20 l teplej vody, alebo pri poklese jej teploty o 5 °C.

Parameter	ATTACK PZO80PLUS	ATTACK PZO120PLUS	ATTACK PZO150PLUS
Pripojenie odvodu spalín	80 mm	80 mm	80 mm
Objem zásobníka	80 l	120 l	150 l
Menovitý výkon špirály	4,7 kW	4,7 kW	4,7 kW
Účinnosť ohrievača	87 %	87 %	87 %
Hmotnosť ohrievača bez vody	38 kg	47 kg	56 kg
Doba ohrevu vody z 20 °C na 60 °C	65 min.	83 min.	104 min.
Priemer × výška	515×879 mm	515×1 144 mm	515×1 352 mm

NÁSTENNÉ ELEKTRICKÉ KOTLY

Spoločnosť ATTACK, s.r.o. predstavuje nástenný elektrický kotol **ATTACK ELECTRIC EXCELLENT**, ktorý vo svojej konštrukcii využíva prvky modernej technológie a dizajnu. Vďaka unikátnym vlastnostiam nového elektrického kotla môžete vykurovať úsporne a pritom veľmi komfortne. Tento kotol je určený na vykurovanie rodinných domov, budov a spoločných priestorov s tepelnými stratami až do 22,5 kW.

PREDNOSTI KOTLOV

- *Moderný dizajn, malé rozmery*
- *Vysoká účinnosť až 99 %*
- *Pohodlné nastavenie a ovládanie pomocou multifunkčného LCD displeja*
- *Modul s relé oddelený od riadiacej jednotky*
- *Bezhlúčná prevádzka*
- *Plynulá regulácia výkonu – ekonomická prevádzka*
- *Rotácia vykurovacích tyčí zvyšujúca životnosť kotla*
- *Možnosť použitia kotla pre podlahové vykurovanie*
- *Možnosť ovládania kotla pomocou mobilného telefónu*
- *Možnosť ekvitermickej prevádzky*
- *Možnosť pripojenia priestorového termostatu*
- *Možnosť pripojenia zásobníka pre ohrev TUV*

POPIS KOTLOV

Nástenný elektrický kotol **ATTACK ELECTRIC EXCELLENT** je určený na vykurovanie vo vykurovacích sústavách **s núteným obehom a s možnosťou ohrevu TUV v externom zásobníku**. Ohrev vykurovacej vody prebieha v kotlovom telese pomocou jedného, dvoch, alebo troch vykurovacích telies s výkonom **7,5 kW**. Každé vykurovacie teleso sa skladá z troch vykurovacích tyčí, každá s výkonom **2,5 kW**.

TECHNICKÉ PARAMETRE

Typ kotla	Jedn.	ATTACK ELECTRIC EXCELLENT 8	ATTACK ELECTRIC EXCELLENT 15	ATTACK ELECTRIC EXCELLENT 24	ATTACK ELECTRIC EASY 8
Menovitý tepelný výkon	kW	7,5	15	22,5	7,5
Menovitý prúd	A	3×12/1×3	3×24	3×36	3×12/1×36
Stupeň elektrického krytia	IP	40			40
Sieťové napätie	V	3×230/400 V + N + PE/50 Hz 1×230 V + N + PE/50 Hz	3×230/400 V + N + PE/50 Hz	3×230/400 V + N + PE/50 Hz	3×230/400 V + N + PE/50 Hz 1×250 V + N + PE/50 Hz
Menovitý prúd max.	A	3×12 / 1 x 36	3×24	3×36	3×16/1×40
Hlavný istič elektroinštalácie	A	3×16 / 1 x 40	3×25	3×40	3×16/1×40
Menovitý prúd poisťky ovládania	A	0,315			0,315
Relé – elektrická životnosť	–	250 000 cyklov, 16 A, 250 V			250 000 cyklov, 16 A, 250 V
Vstup / výstup ohrevnej vody	G	¾" vonkajší			¾" vonkajší
Min. prac. pretlak ohrevnej sústavy	bar	0,4			0,4
Max. prac. pretlak ohrevnej sústavy	bar	3			3
Max. teplota ohrevnej vody	°C	80			80
Vodný objem celého kotla	l	10,6			5,8
Účinnosť pri menovitom výkone	%	99			99
Expanzná nádoba	l	8			nie je súčasťou kotla
Hmotnosť kotla	kg	36,5	38	39,5	19
Rozmery (Šírka×Výška×Hĺbka)	mm	450×656×345			370×625×225



Proces ohrevu je riadený riadiacou jednotkou presnou PID reguláciou, čo zaisťuje vysoko úspornú prevádzku vďaka minimalizácii prekmitov teploty vykurovacej vody cez nastavenú teplotu. Špičková regulácia umožňuje dlhšiu životnosť kotla a zároveň znižuje prevádzkové náklady. Samozrejmosťou je riadenie kotla pomocou priestorového termostatu. Kotol je možné použiť pre ohrev nepriamo ohrievaného zásobníka, alebo ho ovládať pomocou Vášho mobilného telefónu.

Kotol **ATTACK ELECTRIC EASY** je určený na vykurovanie v ohrevných sústavách s núteným obehom a tepelnými stratami do 7,5 kW (nízkoenergetické domy, byty a menšie rekreačné objekty). Mimo klasických ohrevných systémov **ATTACK ELECTRIC EASY** môže tiež slúžiť ako záložný zdroj pre moderné systémy vykurovania – ku kotlom ATTACK na biomasu (s tepelným čerpadlom, solárne systémy, a pod.).

SPÔSOB OCHRANY A ZVÝŠENIE ŽIVOTNOSTI KOTLA

Pri nízkej teplote vratnej vody (pod 50°C) vstupujúcej do kotla, dochádza na vnútorných ocelových stenách kotla k tvorbe škodlivých kyselín, kondenzátu a dechtu, ktorých pôsobením dochádza k ich poškodzovaniu. Vhodným riešením ochrany pred týmto nepriaznivým javom a zároveň spôsobom zvýšenia životnosti kotla je použitie zmiešavacieho zariadenia – Regumat ATTACK-OVENTROP. Inštaláciou zmiešavacieho zariadenia sa vytvorí kotlový a vykurovací okruh. Zmiešavacie zariadenie ATTACK-OVENTROP pri nastavení termostatickej hlavice na 5 – 6 stupni udržuje teplotu vratnej vykurovacej vody vstupujúcej do kotla nad 65 °C a tým predchádza možnosti poškodzovaniu ocelových stien kotla. Zmiešavacie zariadenie ATTACK-OVENTROP zaručuje výrazne dlhšiu životnosť kotla.

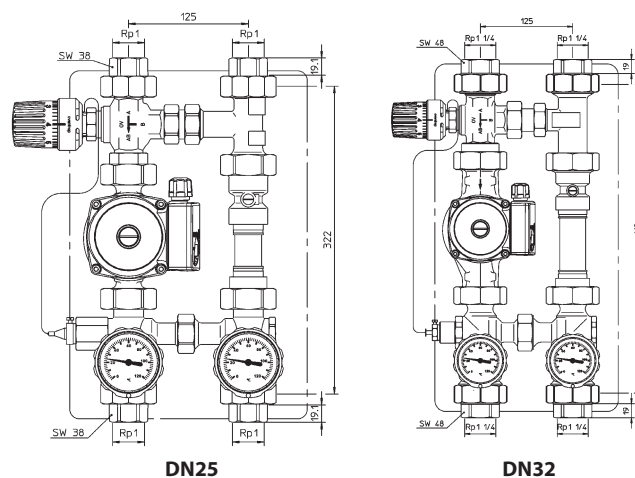
Regumat ATTACK-OVENTROP sa skladá z trojcestného zmiešavacieho ventilu, termostatickej hlavice s kapilárou, bypassu, ventilu pre samotiažnu cirkuláciu (alt. prirodzenú cirkuláciu), trojstupňového obehového čerpadla, uzatváracích ventilov, teplomerov a tepelnej izolácie. Výhoda tohto riešenia spočíva v kompaktnosti, jednoduchosti obsluhy a zaručenej ochrane ocelového výmenníka kotla.

Regumat ATTACK-OVENTROP pre kotol:

ATTACK model **DP, DPX, SLX, WFB, WP, PEL, COMBI Pellet** rozsah výkonu 15 – 35kW - použiť model **DN25**

ATTACK model **DP, DPX, SLX, PEL, COMBI Pellet** rozsah výkonu 40 – 100kW - použiť model **DN32**

REGUMAT ATTACK-OVENTROP		
Svetlosť	DN25	DN32
Max. tlak	10 bar	10 bar
Max. teplota	120 °C	120 °C
Hodnota KVS	3,9	5,3
Stavebná výška izolácie	365 mm	472 mm
Šírka izolácie	250 mm	250 mm
Osová vzdialenosť	125 mm	125 mm










DN25

DN32



EKVITERMICKÉ A IZBOVÉ REGULÁTORY

Kód	Názov / Popis	
OT70	Izbový termostat CS-292 V3	
	<p>Izbový dvojstavový regulátor (3 mm sklo)</p> <p>Funkcie:</p> <ul style="list-style-type: none"> Ovládanie izbovej teploty Týždenný program vykurovania <ul style="list-style-type: none"> Manuálny program Program deň/noc Drôtová komunikácia - chvíľkové podsvietenie displeja <p>Vybavenie:</p> <ul style="list-style-type: none"> Vstavaný izbový snímač Čelný panel z 3 mm skla Batéria 2 x AA 1,5 V Dostupný v bielej a čiernej farbe <p><i>* v prípade chýbajúcej špecifikácie objednávky, farba bude vybraná náhodne</i></p>	
OT71	Izbový regulátor s RS komunikáciou CS-296	
	<p>Izbový regulátor s RS komunikáciou (3 mm sklo)</p> <p>Funkcie:</p> <ul style="list-style-type: none"> Ovládanie izbovej teploty Ovládanie teploty kotla ÚK Ovládanie teploty TUV <ul style="list-style-type: none"> Zobrazenie vonkajšej teploty (v spolupráci s modulom ventilu) Ovládanie zmiešavacieho ventilu (dostupné iba s modulom ventilu) Týždenný program vykurovania <ul style="list-style-type: none"> Rodičovský zámok Automatická regulácia jas displeja <p>Vybavenie:</p> <ul style="list-style-type: none"> Grafický displej Čelný panel z 3 mm skla Vstavaný izbový snímač Vstavaný snímač jas Komunikačný RS kábel k regulátoru kotla <p><i>Spolupracuje iba s regulátormi s RS komunikáciou: CS-37RS, CS-48, CS-480, CS-880zPID, CS-407n, (OT76 CS-408N), CS-409N, (OT75 CS-431N)</i></p>	
OT72	Izbový regulátor s RS komunikáciou CS-282	
	<p>Izbový dvojstavový farebný regulátor</p> <p>Funkcie:</p> <ul style="list-style-type: none"> Ovládanie izbovej teploty <ul style="list-style-type: none"> Funkcia budíka Funkcia kalendára Funkcia kontroly prístupu na základe PIN kódu Funkcia nastavenia jas displeja deň a noc <ul style="list-style-type: none"> 6 režimov prevádzky: <ul style="list-style-type: none"> režim manuálneho nastavenia teploty <ul style="list-style-type: none"> režim deň/noc režim podujatie režim dovolenky režim proti zamŕzaniu týždenný program <p>Vybavenie:</p> <ul style="list-style-type: none"> Farebný dotykový displej 4,3" Vstavaný izbový snímač Vysielač – vykonávací modul (komunikácia) 	
OT73	GSM modul CS-65	
	<p>GSM modul</p> <p>Funkcie:</p> <ul style="list-style-type: none"> Spolupráca s regulátormi s RS komunikáciou Kontrola teplôt snímačov pomocou správ SMS Oznámenia SMS a telefonické (prichádzajúci hovory) o alarmoch kotla Možnosť zmeny zadaných teplôt pomocou mobilného telefónu <ul style="list-style-type: none"> Ochrana modulu autorizačným kódom <p>Vybavenie:</p> <ul style="list-style-type: none"> Vysielač Komunikačný kábel RS pre regulátor kotla Anténa GSM 	

Kód	Názov / Popis	
OT74	Internet modul CS-505	
	<p>Modul Ethernet</p> <p>Funkcie pri spolupráci s novšími regulátormi:</p> <ul style="list-style-type: none"> Diaľková kontrola činnosti kotla pomocou internetu Zobrazenie všetkých zariadení vykurovacej sústavy Možnosť zmeny všetkých parametrov hlavného regulátora (pri zachovaní štruktúry a postupnosti menu) <ul style="list-style-type: none"> Zobrazenie histórie teplôt Zobrazenie histórie udalosti (alarmov a zmien parametrov) Možnosť vytvorenia ľubovoľného množstva hesiel (s rôznymi právami - menu, udalosti, štatistika) Zmena zadanej teploty na izbovom regulátore Možnosť ovládania množstva modulov z jedného administratívneho miesta <ul style="list-style-type: none"> Mailové upovedomenie o alarmoch Dodatčná možnosť upovedomovania SMS o alarmoch (nutný abonent) <p>Funkcie pri spolupráci so staršími regulátormi:</p> <ul style="list-style-type: none"> Diaľková kontrola činnosti kotla pomocou internetu Grafický interfejs s animáciou na displeji domáceho počítača <ul style="list-style-type: none"> Možnosť vykonať zmeny zadaných teplôt tak pre čerpadlá, ako aj pre zmiešavacie ventily Možnosť vykonať zmeny zadaných teplôt na izbovom regulátore RS <ul style="list-style-type: none"> Zobrazenie teploty na snímačoch Zobrazenie histórie teplôt Zobrazenie histórie a druhu alarmu <p><i>Verzia pre mobilné zariadenia na stiahnutie na Google Play</i></p>	
OT75	Regulátor 1 zmiešavacieho ventilu CS-431N	
	<p>Regulátor pre vykurovacie systémy</p> <p>Funkcie:</p> <ul style="list-style-type: none"> Súvislé ovládanie 3- a 4-cestného ventilu Ovládanie činnosti čerpadla ventilu <ul style="list-style-type: none"> Možnosť ovládania dvoch ventilov pomocou prídavných modulov CS-61 v4 a CS-431N <ul style="list-style-type: none"> Ochrana teploty spiatocky Ekvitermické a týždenné ovládanie Možnosť pripojenia izbového regulátora s RS komunikáciou (náhľad a zmena teplôt hlavného regulátora) alebo s bežnou komunikáciou (dvojstavový - zap/vyp.) <p>Vybavenie:</p> <ul style="list-style-type: none"> LCD displej Snímač teploty ventilu Snímač teploty spiatocky Ekvitermický snímač (vonkajšej teploty) Plášť vyrobený z vysokokvalitných materiálov odolných voči vysokým a nízkym teplotám <p><i>* Dostupný aj vo verzii s multifunkčným otočným gombíkom</i></p>	
OT76	Regulátor 2 zmiešavacích okruhov a TUV CS-408N	
	<p>Regulátor pre vykurovacie systémy (obsluha: 2 pohon ventilu)</p> <p>Funkcie:</p> <ul style="list-style-type: none"> Nepretržité ovládanie dvoma zmiešavacími ventilmi, dvoma čerpadlami ventilov, ovládanie čerpadla TUV, ovládanie dvoch bežných konfigurovaných výstupov, dvoch napätových výstupov Má funkciu ochrany teploty spiatocky, ekvitermické a týždenné ovládanie, spolupracuje s dvoma izbovými regulátormi s obyčajnou komunikáciou (dvojstavový - zap/vyp.) a s izbovým regulátorom RS komunikáciou (náhľad a zmena teplôt hlavného regulátora) Dodatčná možnosť ovládania dvoch ventilov pomocou prídavných modulov CS-61 v4 alebo CS-431N <p>Vybavenie:</p> <ul style="list-style-type: none"> Veľký, farebný, dotykový LCD displej 5 snímačov teploty pre ľubovoľnú konfiguráciu Ekvitermický snímač (vonkajšej teploty) Plášť vyrobený z vysokokvalitných materiálov odolných voči vysokým a nízkym teplotám 	

DOSKOVÉ RADIÁTORY PRE ÚSTREDNÉ VYKUROVANIE

Panelový ocelový radiátor **ATTACK®** je špičkový produkt, ktorý spĺňa náročné domáce i medzinárodné štandardy. Vykurovacie telesá **ATTACK®** sa vyrábajú v súlade s medzinárodne uznávanými normami **EN 442** a **STN EN ISO 9001**.

MODIFIKÁCIE RADIÁTOROV ATTACK

Predmetom výroby sú panelové radiátory typového označenia **ATTACK TYP K**. Panel je zváraný z dvoch výliskov, po obvode švovým odporovým zvarom, vo vertikálnych preli-soch bodovým odporovým zvarom.

Odlíšnym typom sú panelové radiátory v prevedení **ATTACK TYP VK**, ktoré sa vyrábajú v tých istých typových a výškových prevedeniach ako štandardná výroba radiátora **ATTACK TYP K** s tým rozdielom, že dva pripojovacie elementy sú nahradené tzv. ventilgarnitúrou (VK), ktorá umožňuje spodné (ľavé, pravé) pripojenie radiátora.

VYHOTOVENIE:

- 11** – jednoduché vyhrievacie teleso s prídavnou konvekčnou plochou
- 21** – zdvojené vyhrievacie teleso s jednou prídavnou konvekčnou plochou
- 22** – zdvojené vyhrievacie teleso s dvomi prídavnými konvekčnými plochami
- 33** – strojené vyhrievacie teleso s tromi prídavnými konvekčnými plochami



PRÍSLUŠENSTVO

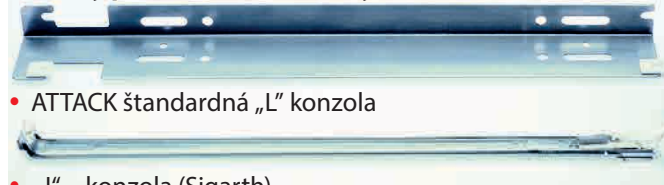
Všetko príslušenstvo komplet v balení

Obsah príslušenstva:

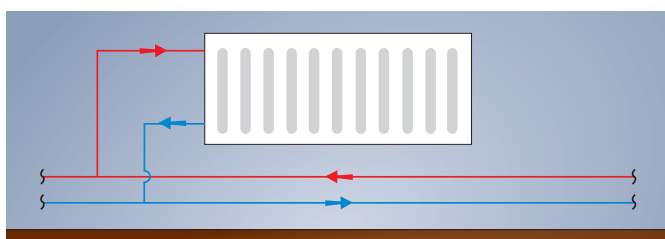
- záslepka
- odvzdušňovací ventil
- skrutky a skrutkovacie uzávery
- sedlové svorky



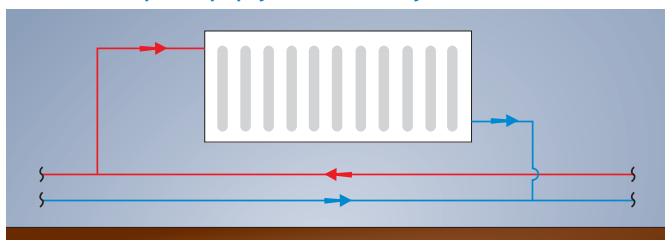
Konzoly pre doskové radiátory



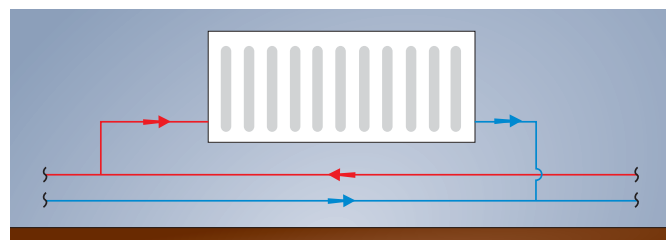
- ATTACK štandardná „L“ konzola
- „J“ – konzola (Sigarth)



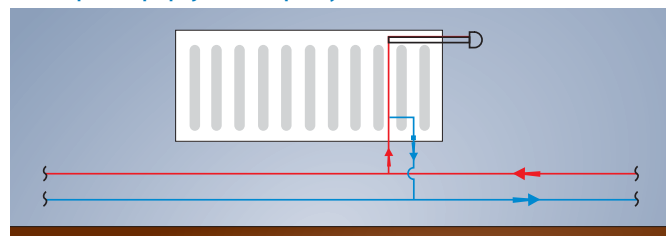
Horné a spodné pripojenie na rovnakej strane



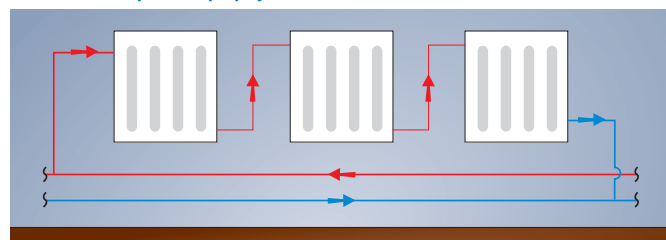
Horné a spodné pripojenie na opačných stranách



Spodné pripojenie na opačných stranách



Kompaktné pripojenie ventilu (VK)



Sériové pripojenie

MOŽNOSŤ ZÍSKAŤ AŽ 6 ROKOV ZÁRUKU*

Všetky výrobky spoločnosti ATTACK, s.r.o. vyrábané pod značkou ATTACK® patria k špičke vo svojej triede. Všetky produkty, ktoré vyrábame pod značkou ATTACK vyvíjame s použitím moderného výskumu, nových technológií, postupov a kvalitných materiálov, aby dosahovali skvelé parametre a vysokú účinnosť s čo najväčším ohľadom na životné prostredie. Produkty spoločnosti ATTACK, s.r.o. dosahujú hodnoty najlepších európskych produktov. Sme držiteľmi certifikátu kvality ISO 9001 pre výrobu kotlov a všetky naše výrobky sú schválené a odskúšané CE a GOST certifikátmi. Spoločnosť ATTACK, s.r.o. získala celý rad ocenení od čestných uznaní až po zlaté medaily na domácich i zahraničných výstavách, ktoré udeľuje viacčlenná komisia z odborných kruhov, čo svedčí o kvalite našich výrobkov.

***Na vybrané produkty poskytujeme až 6 ročnú predĺženu záruku pri použití ATTACK-OVENTROP a akumuláčnej nádoby ATTACK.**

SPOLOČNOSŤ ATTACK, S.R.O. RUČÍ ZA CHYBY NASLEDOVNÝCH VÝROBKOV, POKIAĽ BOLI DODRŽANÉ ZÁRUČNÉ PODMIENKY

PELETOVÝ KOTOL ATTACK PELLET 30 AUTOMATIC PLUS

Záruka po dobu 24 mesiacov od dátumu uvedenia do prevádzky, najviac však 30 mesiacov od dátumu expedície kotla od výrobcu. Záruka 3 roky platí len na kotlové teleso, **v prípade použitia zmiešavacieho zariadenia Regumat ATTACK-OVENTROP sa záruka predlžuje na 4 roky. V prípade použitia akumuláčnej nádoby ATTACK sa záruka predlžuje na 6 rokov.**

KOMBINOVANÝ KOTOL NA DREVO A PELETY ATTACK WOOD&PELLET

Záruka po dobu 36 mesiacov – 3 roky od dátumu uvedenia do prevádzky, najviac však 42 mesiacov od dátumu expedície kotla od výrobcu. Záruka 4 roky platí len na kotlové teleso. **V prípade použitia zmiešavacieho zariadenia Regumat ATTACK-OVENTROP sa záruka predlžuje na 5 rokov na teleso od dátumu expedície kotla od výrobcu. Pri inštalácii kombinácie akumuláčnej nádoby ATTACK a zmiešavacieho zariadenia Regumat ATTACK-OVENTROP sa záruka na teleso predlžuje na 6 rokov od dátumu expedície kotla od výrobcu.**

KOMBINOVANÝ KOTOL NA DREVO A PELETY ATTACK DPX COMBI PELLET, ATTACK SLX COMBI PELLET

Záruka po dobu 24 mesiacov – 2 roky – od dátumu uvedenia do prevádzky, najviac však 42 mesiacov od dátumu expedície kotla od výrobcu. Záruka 4 roky platí len na kotlové teleso. **V prípade použitia zmiešavacieho zariadenia Regumat ATTACK-OVENTROP sa záruka predlžuje na 5 rokov na teleso od dátumu expedície kotla od výrobcu. Pri inštalácii kombinácie akumuláčnej nádoby ATTACK a zmiešavacieho zariadenia Regumat ATTACK-OVENTROP sa záruka na teleso predlžuje na 6 rokov od dátumu expedície kotla od výrobcu.**



SPLYŇOVACÍ KOTOL ATTACK DPX, WFB, SLX

Záruka po dobu 36 mesiacov – 3 roky od dátumu uvedenia do prevádzky, najviac však 42 mesiacov od dátumu expedície kotla od výrobcu. Záruka 4 roky platí len na kotlové teleso. **V prípade použitia zmiešavacieho zariadenia Regumat ATTACK-OVENTROP sa záruka predlžuje na 5 rokov na teleso od dátumu expedície kotla od výrobcu. Pri inštalácii kombinácie akumuláčnej nádoby ATTACK a zmiešavacieho zariadenia ATTACK-OVENTROP sa záruka na teleso predlžuje na 6 rokov od dátumu expedície kotla od výrobcu**

PELETOVÝ KOTOL ATTACK FD PELLET

Záruka po dobu 24 mesiacov od dátumu uvedenia do prevádzky, najviac však 30 mesiacov od dátumu expedície výrobku od výrobcu. Záruka **5 rokov platí len na liatinové teleso.**

PLYNOVÉ STACIONÁRNE KOTLY ATTACK

Záruka po dobu 30 mesiacov od dátumu uvedenia do prevádzky, najviac však 36 mesiacov od dátumu expedície kotla od výrobcu. **Záruka 5 rokov platí len na liatinové teleso.**

PLYNOVÉ NÁSTENNÉ KONDENZAČNÉ KOTLY ATTACK

Záruka po dobu 24 mesiacov od dátumu uvedenia do prevádzky, najviac však 30 mesiacov od dátumu expedície kotla od výrobcu.

ELEKTRICKÉ KOTLY ATTACK ELECTRIC

Záruka po dobu 24 mesiacov od dátumu uvedenia do prevádzky, najviac však 30 mesiacov od dátumu expedície kotla od výrobcu.

AKUMULAČNÉ NÁDRŽE

Záruka po dobu 24 mesiacov od dátumu uvedenia do prevádzky, najviac však 30 mesiacov od dátumu expedície kotla od výrobcu.

PRIAMO OHRIEVANÉ ZÁSOBNÍKY ATTACK PZO

Záruka na vnútornú tlakovú nádobu 5 rokov a 24 mesiacov na ostatné diely od dátumu expedície zásobníka od výrobcu.

STACIONÁRNY ZÁSOBNÍK ATTACK Z

Záruka na izolovanú nádobu 5 rokov a 24 mesiacov na ostatné diely od dátumu expedície zásobníka od výrobcu.

HORÁK NA SPALOVANIE PELIET ATTACK

Záruka po dobu 24 mesiacov od dátumu uvedenia do prevádzky, najviac však 30 mesiacov od dátumu expedície výrobku od výrobcu.

ZMIEŠAVACÍ OKRUH PRE KOTLY ATTACK – OVENTROP

Záruka po dobu 24 mesiacov – 2 roky – od dátumu uvedenia do prevádzky.

IZBOVÉ TERMOSTATY A REGULÁTORY

Záruka záručná doba 24 mesiacov od dátumu expedície od výrobcu.

ZELENÁ DOMÁCNOSTIAM DOTÁCIA NA VÝROBKY

Zelená domácnostiam je dotáčny program na podporu inštalácie vykurovacích zariadení hlavne využívateľných obnoviteľných zdrojov energie formou poukážky. Úchádzači žiadajú o finančnú podporu v rodinných domov alebo bytových jednotiek.

AKÉ ZARIADENIA MÔŽU DOSTAŤ DOTÁCIU

Podpora sa týka tepelných čerpadiel a kotlov na spaľovanie peliet, brikiet, štiepok a kotlov na splyňovania kusového dreva. Nevyhnutnou podmienkou je náhrada kotla na spaľovanie tuhých fosílnych palív (uhlia), náhrada kotla na plyn prípadne na biomasu nie je oprávnená. Viac informácií nájdete na www.zelenadomacnostiam.sk

Všetky produkty ATTACK ktoré sú zaradené do dotačného programu sú v cenníku označené logom Zelená domácnostiam.

Konkrétny výrobný typ zariadenia, na ktorý je možné poskytnúť príspevok, musí byť uvedený v zozname oprávnených zariadení, ktorý vedie SIEA. Podpora inštalácie zariadení je v rámci projektu Zelená domácnostiam II možná do 31.12.2023, alebo do vyčerpania alokácie určenej na inštaláciu zariadení. Bližšie informácie o podmienkach podpory projektu Zelená domácnostiam II nájdete na internetovej stránke www.zelenadomacnostiam.sk

PREČO SI VYBRAŤ KOTOL ATTACK?

Získajte dotáciu pre kotol na biomasu. Naše kotly dosahujú účinnosť spaľovania až 92% a získali radu ocenení na medzinárodných výstavách. Majú nadrozmernú nakladaciu komoru až do 790 mm a dĺžku horenia 8-12 hodín. Kotly sú vyrobené z kvalitnej ocele o hrúbke 6mm. Naša spoločnosť považuje ochranu životného prostredia za nevyhnutnú pre život.

ŠTÁTNA DOTÁCIA NA KOTOL AŽ DO VÝŠKY 1500 €

Podpora inštalácie malých zariadení na využitie OZE je uskutočňovaná prostredníctvom vydávania poukážok, a to v rámci jednotlivých časovo alebo inak ohraničených kôl, pre ktoré sú definované osobitné podmienky. Osobitné podmienky bližšie špecifikujú najmä aktuálne podporovaný typ malých zariadení na využitie OZE, oprávnené územie a ďalšie špecifické podmienky vzťahujúce sa na jednotlivé kolá, to všetko za účelom naplnenia cieľa národného projektu Zelená domácnostiam II.

Pri výrobe tepla je malým zariadením zariadenie pokrývajúce potrebu energie pre budovu užívanú fyzickými osobami na bývanie.



Zelená domácnostiam



DOTÁCIA NA TEPELNÉ ČERPADLÁ ATTACK AŽ DO VÝŠKY 2720 €

V rámci projektu Zelená domácnostiam II, je možné získať podporu na inštaláciu tepelných čerpadiel, ktoré budú slúžiť predovšetkým na vykurovanie. Tepelné čerpadlo je zariadenie, ktoré využíva teplo z vonkajšieho prostredia. Je určené najmä pre nízkotepelné vykurovacie systémy, ako je napr. podlahové, stenové alebo stropné vykurovanie, v domoch s dobrou tepelnou izoláciou. Vďaka efektívnemu využívaniu obnoviteľnej energie znižujú tepelné čerpadlá prevádzkové náklady domácnosti na vykurovanie a prípravu teplej vody.

Keďže sa jedná o bezemisný zdroj tepla hlavne z ekologických dôvodov má tepelné čerpadlo podporované investície od štátu. Na tepelné čerpadlo ATTACK Inverter R32 je teda možné požiadať o dotáciu, získať kvalitný produkt a nadštandardný pozáručný servis.

Základná sadzba pri tepelnom čerpadle pre rodinný dom je 272 €/kW inštalovaného výkonu tepelného čerpadla, maximálna výška podpory je 2 720 € na inštaláciu.

Poznámky





VÝROBCA TEPELNEJ TECHNIKY



SLOVENSKÝ VÝROBCA

ATTACK, s.r.o.

Dielenská Kružná 5020

038 61 Vrútky

Slovenská republika

Predajca:



Všetky uvedené informácie sú dočasné, podliehajú zmenám bez predchádzajúceho upozornenia a slúžia len na účely predbežného oznámenia. Možné sú odchýlky v zobrazení produktov a nemusia sa zhodovať s ponukou a s radom vybavenia pre rôzne trhy. Spoločnosť ATTACK s.r.o. si vyhradzuje právo na vykonanie zmien v špecifikáciách a v obsahu bez predchádzajúceho upozornenia. Obrázky a technické údaje k výrobkom sú len informačné. Zmena cien a ponuky vyhradená.

www.attack.sk



heatingattack



kotleATTACK